



ESTAÇÃO ELEVATÓRIA COMPACTA DOMICILIAR

Equipada com bombas centrífugas submersíveis para aplicações em regiões de soleira negativa

Linha Vênus 128



Casa da Elevatória



APRESENTAÇÃO

Linha Vênus 128

A Casa da Elevatória apresenta a linha de estação elevatória compacta domiciliar Vênus 128. O equipamento faz parte da linha estandarizada de poços de bombeamento e se caracteriza por módulos completos e pré-fabricados, com excelente capacidade de bombeamento de água e esgoto.

Baseada nas normas NBR 12208 e EN124 é indicada para aplicações em efluentes residenciais e industriais com e sem material fecal, além de águas pluviais. Pode ser conectada em tubos, canaletas ou abertura direta sobre a tampa.

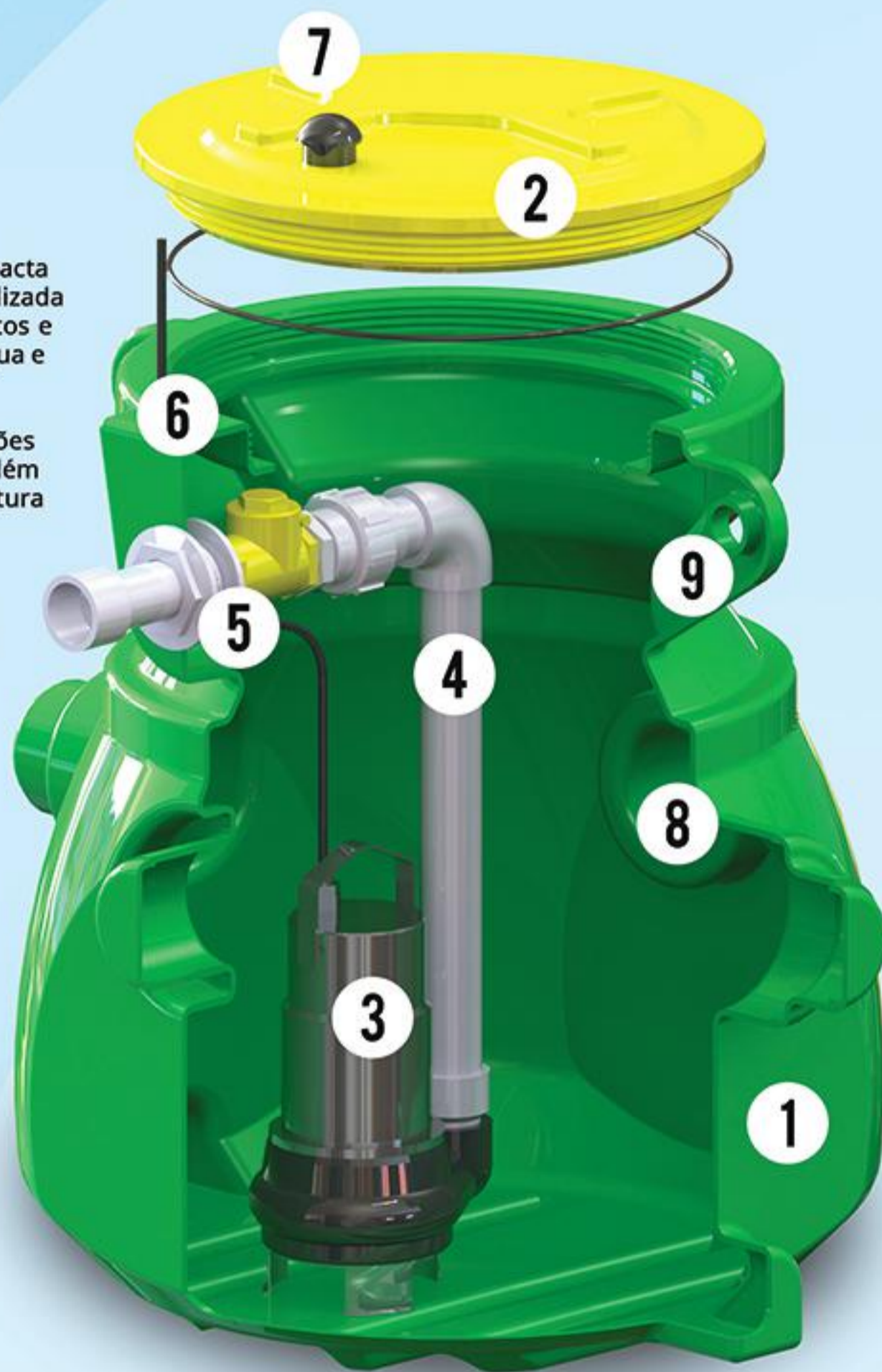
Desenvolvida para aplicações enterradas e sobre o piso é fornecida com 4 entradas, sendo duas externas e duas internas, propiciando flexibilidade na montagem. O modelo é recomendado onde uma ou mais entradas são requeridas e o espaço seja limitado.

Um cesto de gradeamento (opcional) deve ser instalado antes da chegada à elevatória.

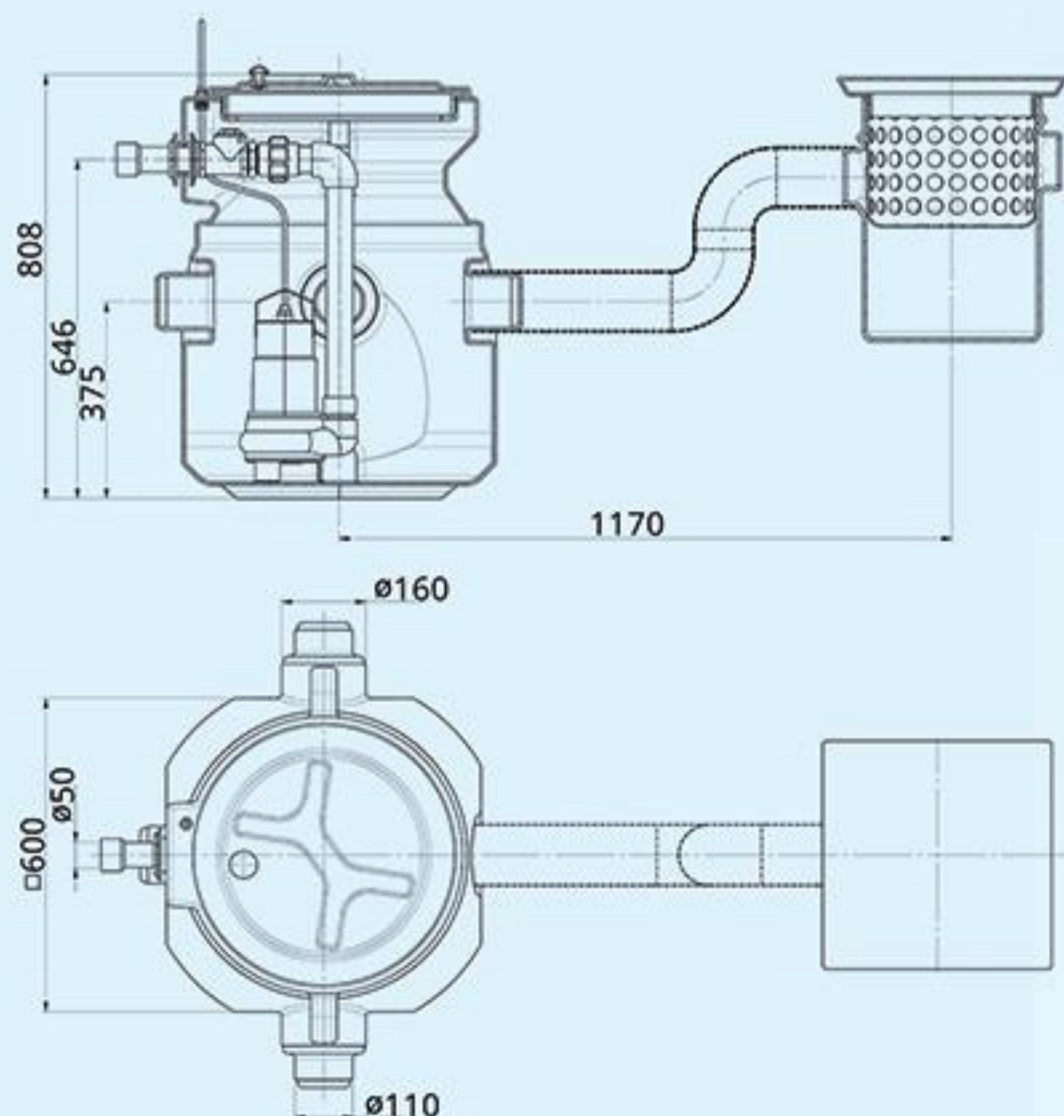
A vazão standard de bombeamento é de 0,6 l/s. Com o extensor (opcional) de 60l pode-se atingir 0,7 l/s.

Considerando o consumo de água diário per capita (120 l/d), a estação elevatória pode ser aplicada em ambientes que tenham de 4 a 10 pessoas (1).

A estação elevatória é fornecida pré-montada e está apta a ser instalada em pouco tempo e com mínima intervenção civil. O conceito aplicado significa reduções de custo e de prazo de instalação de até 50% (2) comparado aos métodos tradicionais de alvenaria.



DADOS DA ELEVATÓRIA



Modelo da elevatória	Vênus 128
Material do tanque	Polietileno de média densidade
Volume útil na entrada	128 litros
Volume total sem prolongador	182 litros
Volume útil com prolongador	188 litros
Volume total com prolongador	242 litros
Entradas	4x DN110 para tubo de PVC JEI
Duto do cabo	Ø10mm (prensa-cabos)
Respiro	Ø38 (1 1/2")
Conexão de descarga	ØExt 50 PVC - Soldável ou junta de compressão
Tubulação	ØExt 50 PVC
Válvula de retenção	Tipo Portinhola 2" BSP, latão



CARACTERÍSTICAS E BENEFÍCIOS

1

Tanque em PEMD (Polietileno de Média Densidade)

Suporta forças e pressões hidrostáticas encontradas em lençol freático alto ou em tensões sobre o piso. Garantia de estabilidade dimensional e máxima pressão externa admissível de 0,5bar.

2

Tampa roscável

Vedação garante estanqueidade ao tanque e menor risco de vandalismo. O máximo tráfego permissível (1,0kN).

3

Hidráulica

Três tamanhos de bombas com ampla cobertura hidráulica.

4

Conjunto hidráulico

Em PVC, suporta grande pressão de bombeamento. Do tipo plug and play, facilita a retirada da bomba, permite mínimo contato ao líquido bombeado e sem uso de acessórios para içamento.

5

Válvula de retenção

Tipo portinhola, em latão, evita o retorno do líquido.

6

Passagem dos cabos elétricos

Feita por prensa-cabos, facilita a retirada do equipamento.

7

Respiro

Evita odores e oferece opções de conexões para o ambiente externo, quando aplicado em porões ou sótão.

8

Caixa de gordura (opcional)

Garantia de menor número de dejetos sólidos à bomba (3), maximiza sua vida útil.

9

Olhal de içamento

Menor esforço e melhor manejo na instalação.

BOMBAS SUBMERSÍVEIS

As bombas aplicadas na Vênus 128 são do tipo submersíveis, fornecidas por marcas consagradas mundialmente e fabricadas por altos padrões de qualidade.

São amplamente aplicadas no bombeamento de água e efluentes residenciais / industriais proporcionando excelente manejo de sólidos e baixo consumo energético.

Possui classe de proteção IP68, classe de isolamento B e F (5) e excelente troca térmica com o líquido bombeado. Há opcionais de monitoramento eletrônico de temperatura e sobre corrente integrado às bobinas do motor (sob consulta)

A vedação dinâmica é feita por selos mecânicos em aço inox, cerâmica/carvão ou em carbetos de silício ou tungstênio dependendo do modelo selecionado.

Os materiais de construção das bombas são em sua maioria ferro fundido, aço inoxidável AISI 304 e 420 para eixos, elementos de fixação e camisa, além de componentes plásticos (5).

Modelo de bomba
VA128, VB128 ou VC128

Vazão (m³/h)
Conforme cobertura hidráulica

Altura (m)
Conforme cobertura hidráulica

Tipo de propulsor
Vortex e aberto de múltiplos canais

Passagem de sólidos (mm)
35 e 50

Rosca de conexão (BSP)
1 1/4" e 2"

Potência Nominal (kW)
0,33 a 0,75

Corrente (A)
4,9 a 7,0

Frequência (Hz)
60

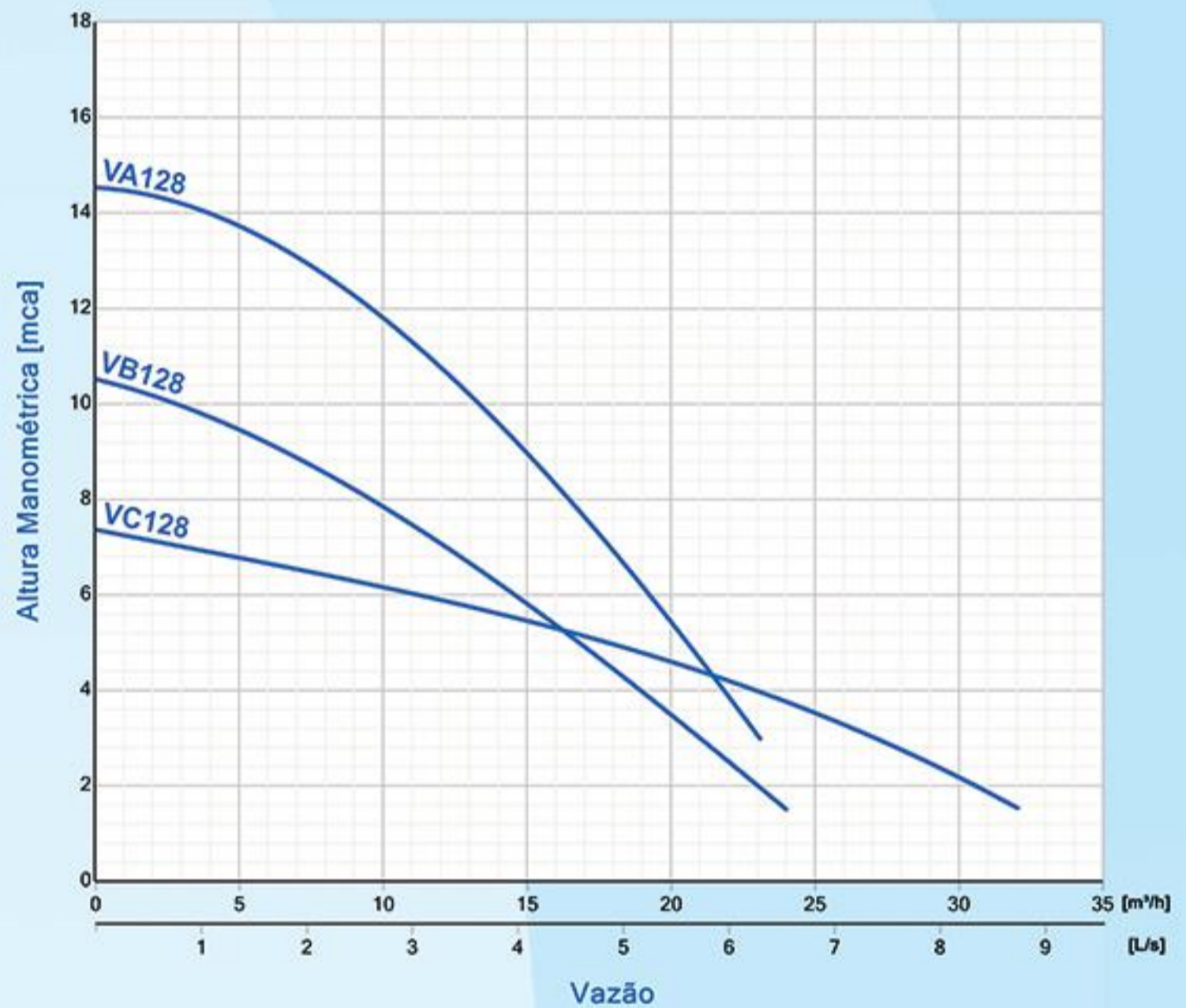
Tensão de operação (V)
127 ou 220 (±10%) monofásico

Comprimento do cabo de entrada (m)
5 e 8

Vida útil dos rolamentos (h)
50.000

Acionamento
Chave-boia integrada ou chave de partida

Máxima temperatura do líquido (°C)
40



OPCIONAIS



CHAVE DE PARTIDA



EXTENSOR



CAIXA DE GORDURA



BOMBA RESERVA



INSTALAÇÃO

O equipamento foi desenvolvido para ser instalado por contratistas com experiência em construções, encanamentos e serviços elétricos.

Quando enterrada a elevatória pode ser aplicada diretamente sob a terra ou em uma base de concreto. A conexão de entrada é DN110 e o recalque tubo PVC ØExt 50. As alças de içamento facilitam a instalação no campo.

Na instalação, é indicado que o tanque seja enchido com água a fim de evitar flutuação. Para travamento no poço de abertura é sugerido a concretagem de no mínimo 200mm com concreto macro.



CDE - LÍDER EM ELEVATÓRIAS COMPACTAS

Criada com a vocação para o manejo de água, a Casa da elevatória foca sua Operação ao desenvolvimento de tecnologias que facilitam e promovem a proteção ao meio ambiente, assim como um trabalho menos árduo e uma vida mais digna à sociedade.

Vemos que a evolução da humanidade e o acelerado processo de urbanização produzem construções nas mais diversas condições de terreno. Esta tendência torna complexo o processo de bombeamento de águas residuais para as estações de tratamento, sobretudo nas construções situadas abaixo da linha de coleta por gravidade.

Em muitas regiões, por muitas vezes, esta condição inviabiliza a operação de coleta e tratamento de esgotos pelos órgãos municipais. Isto causa importantes impactos sobre diversas áreas.

Dentre os ambientais, temos sérias consequências, sobretudo com o esgoto a céu aberto sendo direcionado aos rios e seus afluentes, o elevado número de fossas sépticas que contribuem para a contaminação dos lençóis freáticos, assim como a proliferação de doenças.

Considerando que há crescimento destas aplicações e que este nicho exige novas tecnologias para que a universalização dos serviços de saneamento se expanda, desenvolvemos uma ampla e versátil linha de estações elevatórias de esgoto compactas.

Entendemos que esta solução é uma excelente alternativa na promoção de iniciativas públicas e privadas, trazendo subsídios e vantagens aos métodos tradicionais.

O que são as estações elevatórias de esgoto compactas pré-fabricadas?

São produtos compactos, fornecidos como um pacote e equipados com tanques, bombas, controladores, acessórios, chaves de partida, válvulas, conexões e tubulações. São adequadas para uma ou várias residências, indústrias, condomínios, clubes, centros comerciais, shoppings ou outras aplicações, possuindo desenho simples e de fácil instalação e manutenção.

Nosso departamento de Pesquisa e Desenvolvimento disponibiliza uma variedade de layouts, capacidades, tamanhos, materiais e acessórios todos fornecidos para se obter vantagens como ótima relação custo benefício, facilidade e velocidade de instalação e comissionamento.

Desta forma, pensou em bombeamento, a Casa da Elevatória tem a solução!

Apêndices

- 1) Deve ser considerado um pulmão;
- 2) Considerando abertura do poço, construção de estrutura, instalações elétricas e hidráulicas;
- 3) Item obrigatório à instalação.
- 4) Deve ser informado na consulta os dados de tensão de entrada e posicionamento da elevatória para dimensionamento do modelo da chave de partida;
- 5) Estes materiais variam de acordo com o modelo de bomba selecionado e sua especificação final é disponibilizada com o manual de instalação da bomba, proveniente de cada fabricante;

Garantia

A Casa da Elevatória reserva-se ao direito de alterar os dados aqui contidos sem aviso prévio e sem garantias ou obrigações legais. Para maiores informações consulte-nos através de nossos representantes.



Casa da Elevatória

☎ 19 3859-2626

🌐 www.casadaelevatoria.com.br

📍 R. Samuel Fragoso Coimbra, 434 - 103
Vila Nova Valinhos, Valinhos - SP, 13271-280