

Motobomba para pressurização residencial, compacta e de fácil instalação.

Aplicações Gerais

- Pressurização de rede hidráulica em residências, para uso em sistemas abertos

Detalhes Técnicos do Produto

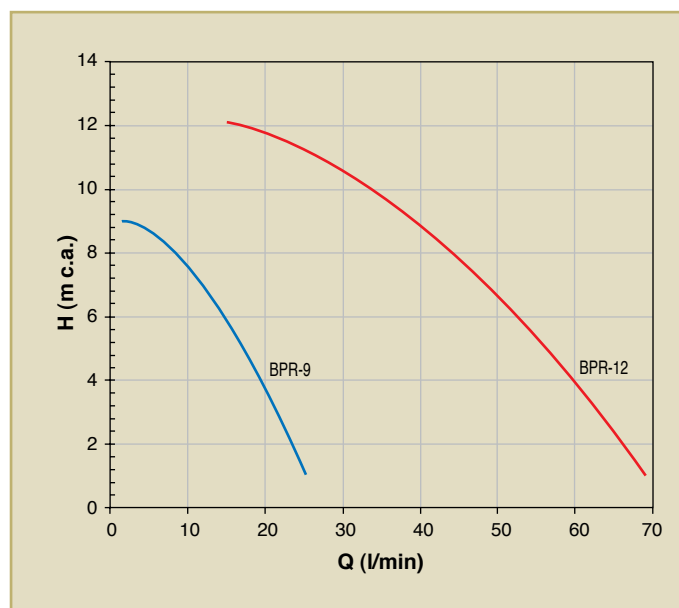
- Caracol de ferro fundido GG-20
- Rotor de PES (plástico engenheirado de alta performance)
- Eixo e mancais de cerâmica
- Motor elétrico IP-44 com proteção térmica e capacitor permanente, isolamento classe F, 2 Polos, 60 Hz
- Voltagem única: 127 V ou 220 V

Acessórios

- 2 conexões de latão 3/4" x 1/2" na BPR-9
 - 1 conexão de latão 1" x 3/4" e 3/4" x 1/2" na BPR-12
 - 2 anéis de vedação
 - 1 filtro
 - 1 fluxostato (*)
 - 1 chave para instalação e manutenção
- (*) A BPR-9 possui fluxostato incorporado

Importante

- O motor deve operar dentro dos limites de $\pm 10\%$ da sua tensão nominal.
- O sistema de vedação da motobomba é lubrificado com a própria água do bombeamento. Por este motivo a motobomba não deve operar sem água por mais de 10 segundos.
- Temperatura máxima do líquido bombeado: 60°C.
- Temperatura máxima ambiente: 40°C.
- Para que a motobomba funcione adequadamente, sugere-se uma coluna de água positiva de, no mínimo, 2 m c.a. e que opere em sistemas abertos.



Modelo	Potência (CV)	Potência (W)	Monofásico	Ø Sucção (pol)	Ø Recalque (pol)	Pressão máxima sem vazão (m c.a.)	Altura máxima de sucção (m c.a.)	Ø Rotor (mm)	CARACTERÍSTICAS HIDRÁULICAS													
									Altura Manométrica Total (m c.a.)													
									1	2	3	4	5	6	7	8	9	10	11	12		
									Vazão em m ³ /h válida para sucção de 0 m c.a.													
BPR-9	1/6	120	x	3/4	3/4	9,2	0	68	1,5	1,4	1,3	1,2	1,0	0,9	0,7	0,5	0,1					
BPR-12	1/3	240	x	1	1	12,4	0	82	4,1	4,0	3,8	3,6	3,4	3,1	2,9	2,6	2,4	2,0	1,6	1,0		

Obs.: – Dados hidráulicos conforme ISO 9906 anexo "A", com motor de linha e frequência indicados. Para condições diferentes consulte a Fábrica.

– Para obter a altura manométrica total em m c.a., não deixe de considerar as perdas de carga por atrito da instalação.

– **Obrigatório o aterramento do motor elétrico, conforme previsto na NBR 5410 ou norma equivalente do país onde o produto será instalado.**

BPR-9

Terminal de ligação com fluxostato

Parafuso para retirada do ar



Conexão latão 3/4" x 1/2"

BPR-12

Conexão latão 3/4" x 1/2"

Fluxostato

Parafuso para retirada do ar

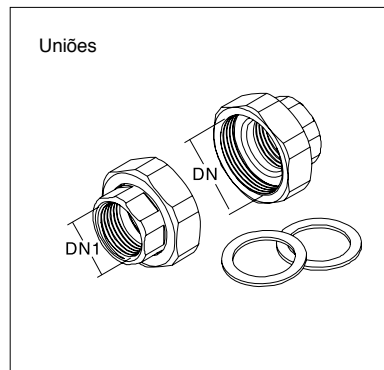
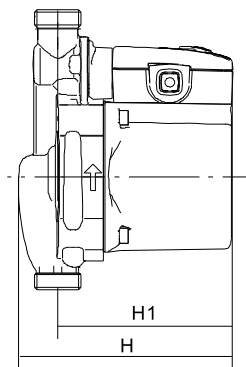
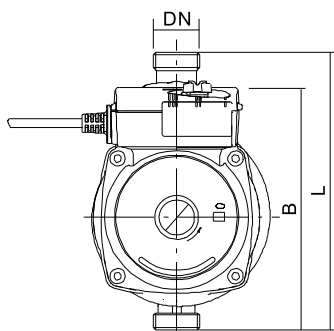
Conexão latão 1" x 3/4"



Interruptor

Terminal de ligação

MOTOBOMBA



DIMENSÕES EM MILÍMETROS (mm) - 60 Hz

Descrição	BPR-9	BPR-12
Potência	1/6 cv - 120 W	1/3 cv - 240 W
Referência	Monofásico	Monofásico
B	104	164
DN ("BSP)	3/4	1
DN1 ("BSP)	1/2	3/4
H	126	162
H1	103	165
L	160	190
Peso motobomba (kg)	2,9	5,3

Obs.: - As informações poderão sofrer alterações sem prévio aviso, de acordo com a evolução tecnológica.
- Imagens de caráter ilustrativo.