



Motobombas para líquidos com sólidos em suspensão, conforme tamanho especificado na tabela.

### Aplicações Gerais

- Drenagem de águas servidas e pluviais
- Rebaixamento de lençol freático
- Estações de tratamento de esgoto
- Bombeamento de efluentes não fibrosos
- Indústrias

### Detalhes Técnicos do Produto Padrão

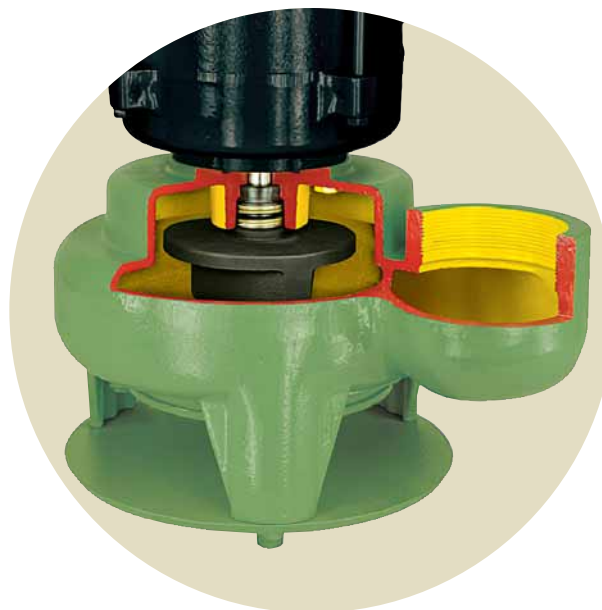
- Bocais com rosca BSP
- Caracol da motobomba de ferro fundido GG-15
- Rotor semiaberto de ferro fundido GG-15
- Placa de fundo de ferro fundido GG-15
- Selo mecânico constituído de aço inox AISI-304, buna N, grafite e cerâmica
- Motor elétrico IP-68, 4 Polos, 60 Hz, eixo de aço inox AISI-316
- Comprimento do cabo de ligação: 3,5 m

### Opções

- Caracol: ferro fundido nodular
- Rotor: ferro fundido nodular
- Placa de fundo: ferro fundido nodular
- Selo mecânico: buna N carbeto de silício

### Importante

- Vedada a utilização para bombeamento de água potável.
- Não manuseie a motobomba com o motor ligado: perigo de choque elétrico.
- Temperatura máxima do líquido bombeado: 40°C.
- Motor refrigerado com óleo dielétrico.
- Instale a BCS de forma que o motor elétrico trabalhe completamente submerso.
- Para bombeamento de água com material abrasivo, consulte a Fábrica para especificação dos materiais.
- Consulte o Manual de Instrução para outros cuidados operacionais.

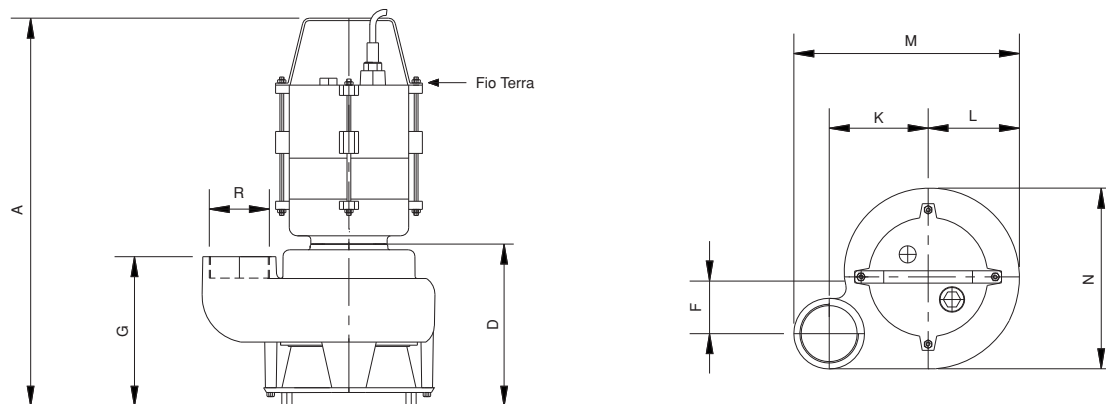


H - Submersíveis

Modelo	Potência (cv)	Monofásico	Trifásico	Ø Recalque (pol)	Pressão máxima sem vazão (m c.a.)	Ø Máximo dos sólidos (mm)	Ø Rotor (mm)	CARACTERÍSTICAS HIDRÁULICAS													
								Altura Manométrica Total (m c.a.)													
								2	3	4	5	6	7	8	9	10	11	12			
								Vazão em m³/h válida para água a 25°C, ao nível do mar													
BCS-350	1/2	x	x	3	5,5	50	122	36,2	26,4	16,0	5,4										
	1	x	x	3	8	50	138	54,4	47,5	39,6	30,2	19,9	8,4								
	2		x	3	10	50	156	70,9	66,0	60,3	53,1	44,2	34,6	24,3	13,0						
	3		x	3	13	50	169	86,2	82,1	77,6	72,6	66,6	59,0	50,2	40,9	31,0	20,5	9,1			

Obs.: - Dados hidráulicos conforme ISO 9906 anexo "A", com motor de linha e frequência indicados. Para condições diferentes consulte a Fábrica.  
 - Para obter a altura manométrica total em m c.a., não deixe de considerar as perdas de carga por atrito da instalação.  
 - **Obrigatório o aterramento do motor elétrico, conforme previsto na norma NBR 5410 ou norma equivalente do país onde o produto será instalado.**

MOTOBOMBA



DIMENSÕES EM MILÍMETROS (mm) - 60 Hz

Descrição	BCS-350					
	1/2 cv		1 cv		2 cv	3 cv
Potência						
Referência	Trifásico	Monofásico	Trifásico	Monofásico	Trifásico	Trifásico
A	565	564	565	564	604	604
D	237	237	237	237	237	237
F	84	84	84	84	84	84
G	219	219	219	219	219	219
K	145	145	145	145	145	145
L	134	134	134	134	134	134
M	330	330	330	330	330	330
N	265	265	265	265	265	265
R ("BSP)	3	3	3	3	3	3
Peso Motobomba (kg)	36,7	33,6	39,5	38,9	41,9	45,6

Obs.: – As informações poderão sofrer alterações sem prévio aviso, de acordo com a evolução tecnológica.  
 – A utilização de motores diferentes do padrão de linha alteram as características de desempenho do conjunto.  
 – Imagens de caráter ilustrativo.

## Descrição dos Componentes do Produto

### BCS-350



Item	Descrição	Composição do Kit	Quant. de peças utilizadas no produto	Quant. de peças contidas em cada caixa do kit	BCS-350			
					1/2 cv	1 cv	2 cv	3 cv
1	Motor elétrico IP-68, 4 Polos, 60 Hz	-	1	-				
2	Chaveta	-	1	-	8723027101A	8723027101A	8723027101A	8723027101A
3	O-ring 2148	-	1	-	8720113106A	8720113106A	8720113106A	8720113106A
4	Caracol	-	1	-	8701222501A	8701222501A	8701222501A	8701222501A
5	Kit paraf. S.NC. 3/8" x 1" INOX	-	4	5	8720133113A	8720133113A	8720133113A	8720133113A
6	Selo mecânico 3/4" T21 BUNA	-	1	-	8720178101A	8720178101A	8720178101A	8720178101A
7	Rotor FE BCS-350 2P 122X58	-	1	-	8701356151A	-	-	-
	Rotor FE BCS-350 2P 138X58	-	1	-	-	8701357151A	-	-
	Rotor FE BCS-350 2P 156X58	-	1	-	-	-	8701137151A	-
	Rotor FE BCS-350 2P 169X58	-	1	-	-	-	-	8701138151A
8	Kit fixação	Arruela lisa 7/16" INOX	1	1	8730504104A	8730504104A	8730504104A	8730504104A
		Porca NF. 7/16" LATÃO	1	1				
9	O-ring 2165	-	1	-	8720113113A	8720113113A	8720113113A	8720113113A
10	Placa de fundo	-	1	-	8701230501A	8701230501A	8701230501A	8701230501A
11	Kit paraf. S.NC. 1/4" x 1 1/2" INOX	-	6	3	8720133102A	8720133102A	8720133102A	8720133102A
12	Placa de apoio	-	1	-	8701228501A	8701228501A	8701228501A	8701228501A
13	Kit paraf. S.NC. 1/4" x 5/8" INOX	-	3	3	8720133107A	8720133107A	8720133107A	8720133107A
<b>Diâmetro do rotor (mm)</b>					<b>122</b>	<b>138</b>	<b>156</b>	<b>169</b>
<b>Opções</b>								
6	Selo mecânico 3/4" T21 SIC-BUNA	-	1	-	8720178102A	8720178102A	8720178102A	8720178102A
	Selo mecânico 5/8 T21 SE	-	1	-	8720173104A	8720173104A	8720173104A	8720173104A
	Selo mecânico 3/4" T21 SIC-VITON	-	1	-	8720178108A	8720178108A	8720178108A	8720178108A