



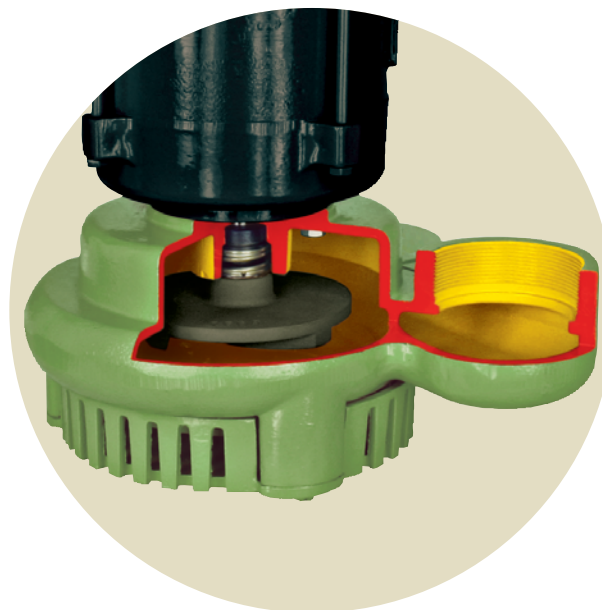
Motobombas para líquidos com sólidos em suspensão, conforme tamanho especificado na tabela.

Aplicações Gerais

- Drenagem de águas servidas e pluviais
- Rebaixamento de lençol freático
- Bombeamento de efluentes não fibrosos
- Indústrias

Detalhes Técnicos do Produto Padrão

- Bocais com rosca BSP
- Caracol da motobomba de ferro fundido GG-15
- Rotor semiaberto de ferro fundido GG-15
- Placa de fundo de ferro fundido GG-15
- Selo mecânico constituído de aço inox AISI-304, buna N, grafite e cerâmica
- Motor elétrico IP-68, 2 Polos, 60 Hz, eixo de aço inox AISI-316
- Comprimento do cabo de ligação: 3,5 m



Opções

- Selo mecânico: buna N carbeto de silício

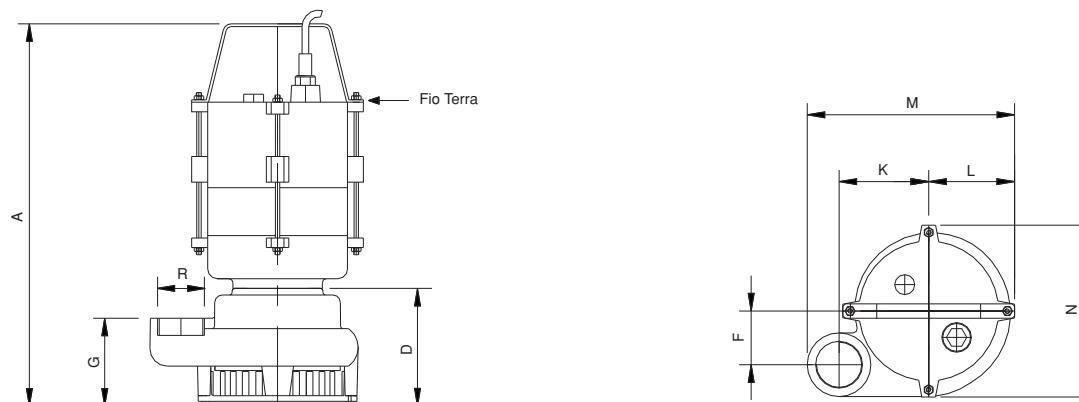
Importante

- Vedada a utilização para bombeamento de água potável.
- Não manuseie a motobomba com o motor ligado: perigo de choque elétrico.
- Temperatura máxima do líquido bombeado: 40°C.
- Motor refrigerado com óleo dielétrico.
- Instale a BCS de forma que o motor elétrico trabalhe completamente submerso.
- Para bombeamento de água com material abrasivo, consulte a Fábrica para especificação dos materiais.
- Consulte o Manual de Instrução para outros cuidados operacionais.

Modelo	Potência (cv)	Trifásico	Ø Recalque (pol)	Pressão máxima sem vazão (m c.a.)	Ø Máximo dos sólidos (mm)	Ø Rotor (mm)	CARACTERÍSTICAS HIDRÁULICAS																	
							Altura Manométrica Total (m c.a.)																	
							2	3	4	5	6	7	8	9	10	11	12	13	14	16	18	20	22	24
							Vazão em m³/h válida para água a 25°C, ao nível do mar																	
BCS-205	2	x	2	21	5	113	33,2	32,4	31,5	30,5	29,5	28,4	27,2	25,9	24,5	23,0	21,5	19,8	18,1	14,3	9,9			
	3	x	2	25	5	127	35,7	35,1	34,5	33,8	33,0	32,2	31,3	30,3	29,2	27,9	26,6	25,3	23,9	20,9	17,6	14,0	9,8	
BCS-305	3	x	3	22	5	127	54,5	52,9	51,2	49,4	47,4	45,2	42,7	40,2	37,7	35,1	32,4	29,7	26,9	21,1	14,9	8,4		
	4	x	3	27	5	137	60,6	59,4	58,2	56,9	55,6	54,1	52,5	50,8	48,9	46,6	44,2	41,7	39,2	34,0	28,7	23,1	17,2	11,2

Obs.: – Dados hidráulicos conforme ISO 9906 anexo "A", com motor de linha e frequência indicados. Para condições diferentes consulte a Fábrica.
 – Para obter a altura manométrica total em m c.a., não deixe de considerar as perdas de carga por atrito da instalação.
 – **Obrigatório o aterramento do motor elétrico, conforme previsto na norma NBR 5410 ou norma equivalente do país onde o produto será instalado.**

MOTOBOMBA



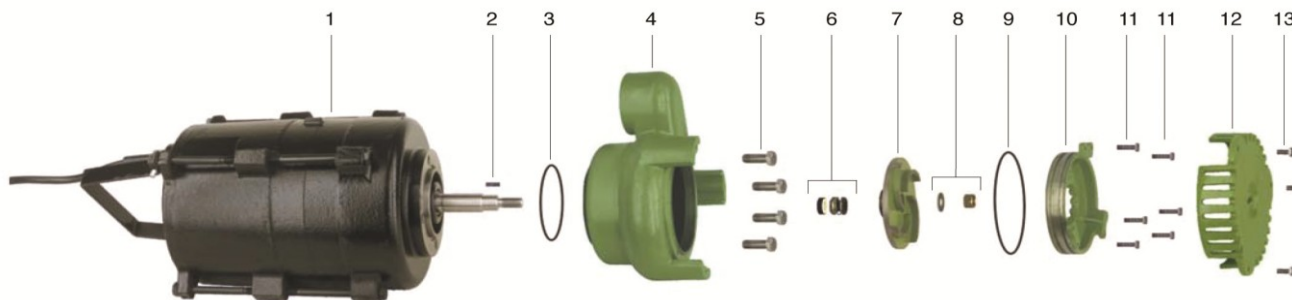
DIMENSÕES EM MILÍMETROS (mm) - 60 Hz

Descrição	BCS-205		BCS-305	
	2 cv Trifásico	3 cv Trifásico	3 cv Trifásico	4 cv Trifásico
A	474	474	478	517
D	146	146	150	150
F	67	67	84	84
G	109	109	132	132
K	112	112	145	145
L	102	102	134	134
M	259	259	330	330
N	214	214	265	265
R ("BSP)	2	2	3	3
Peso Motobomba (kg)	31,6	32,7	36,0	39,9

Obs.: – As informações poderão sofrer alterações sem prévio aviso, de acordo com a evolução tecnológica.
 – A utilização de motores diferentes do padrão de linha alteram as características de desempenho do conjunto.
 – Imagens de caráter ilustrativo.

Descrição dos Componentes do Produto

BCS-205 / BCS-305



Item	Descrição	Composição do Kit	Quant. de peças utilizadas no produto	Quant. de peças contidas em cada caixa do kit	BCS- 205		BCS-305	
					2 cv	3 cv	3 cv	4 cv
1	Motor elétrico IP-68, 2 Polos, 60 Hz	-	1	-				
2	Chaveta rotor 3/16x11 mm	-	1	-	8723027101A	8723027101A	8723027101A	8723027101A
3	O-ring 2148 69.52x2.62mm	-	1	-	8720113106A	8720113106A	8720113106A	8720113106A
4	Caracol BCS -205 Caracol BCS-305	- -	1 1	- -	8701220502A -	8701220502A -	- 8701221501A	- 8701221501A
5	Kit paraf. S.NC. 3/8" x 1" INOX	-	4	5	8720133113A	8720133113A	8720133113A	8720133113A
6	Selo mecânico 3/4" T21 BUNA	-	1	-	8720178101A	8720178101A	8720178101A	8720178101A
7	Rotor FE BCS 205 4P 113x9 Rotor FE BCS 205/305 4P 127x9 Rotor FE BCS 205/305 4P 137x9	- - -	1 1 1	- - -	8701334151A - -	- 8701107151A -	- 8701107151A -	- - 8701358151A
8	Kit fixação	Arruela lisa 7/16" INOX Porca NF. 7/16" LATÃO	1 1	1 1	8730504104A	8730504104A	8730504104A	8730504104A
9	O-ring 2158 120.32x2.62mm O-ring 2165 164.77x2.62mm	- -	1 1	- -	8720113110A -	8720113110A -	- 8720113113A	- 8720113113A
10	Placa de fundo BCS-2 P Placa de fundo BCS-3 P	- -	1 1	- -	8701229501A -	8701229501A -	- 8701230501A	- 8701230501A
11	Kit paraf. S.NC. 1/4" x 1" INOX	-	6	3	8720133104A	8720133104A	8720133104A	8720133104A
12	Filtro BCS-2 P Filtro BCS-3P	- -	1 1	- -	8701224501A -	8701224501A -	- 8701225501A	- 8701225501A
13	Kit paraf. S.NC. 1/4" x 5/8" INOX	-	3	3	8720133107A	8720133107A	8720133107A	8720133107A
Diâmetro do rotor (mm)					113	127	127	137
Opções								
6	Selo mecânico 3/4" T21 SIC-BUNA	-	1	-	8720178102A	8720178102A	8720178102A	8720178102A
	Selo mecânico 5/8 T21 SE	-	1	-	8720173104A	8720173104A	8720173104A	8720173104A
	Selo mecânico 3/4" T21 SIC-VITON	-	1	-	8720178108A	8720178108A	8720178108A	8720178108A