

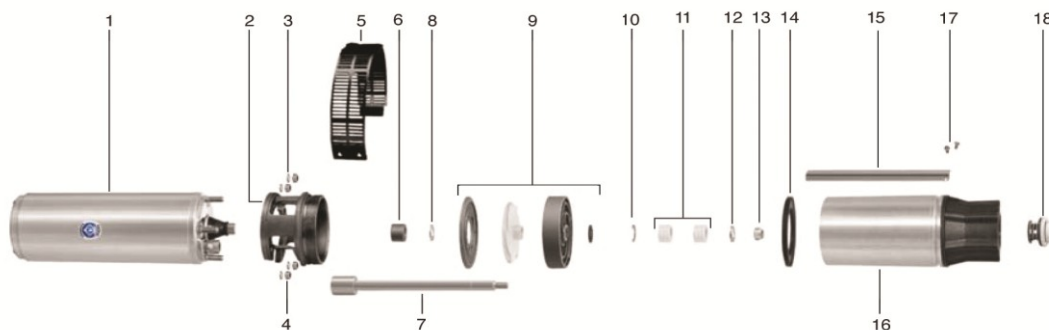
DIMENSÕES EM MILÍMETROS (mm) - 60 Hz

Descrição	SUB 5 NY									SUB 10 NY			SUB 15 NY									SUB 25 NY								
	1/2 cv			3/4 cv			1 cv			1/2 cv			1/2 cv			3/4 cv			1 cv			1,5 cv			1 cv		1,5 cv			
Referência	Mono 2 Fios	Mono 3 Fios	Tri-fásico	Mono 2 Fios	Mono 3 Fios	Tri-fásico	Mono 2 Fios	Mono 3 Fios	Tri-fásico	Mono 2 Fios	Mono 3 Fios	Tri-fásico	Mono 2 Fios	Mono 3 Fios	Tri-fásico	Mono 2 Fios	Mono 3 Fios	Tri-fásico	Mono 2 Fios	Mono 3 Fios	Tri-fásico	Mono 2 Fios	Mono 3 Fios	Tri-fásico	Mono 2 Fios	Mono 3 Fios	Tri-fásico	Mono 2 Fios	Mono 3 Fios	Tri-fásico
A	601	601	601	713	713	713	803	803	803	562	562	562	522	522	522	590	590	590	663	663	663	819	781	733	667	667	667	814	776	728
B	242	242	242	270	270	270	298	298	298	242	242	242	242	242	242	270	270	270	298	298	298	384	346	298	298	298	298	384	346	298
D	350	350	350	434	434	434	498	498	498	320	320	320	280	280	280	320	320	320	365	365	365	435	435	435	369	369	369	430	430	430
M	99	99	99	99	99	99	99	99	99	99	99	99	99	99	99	99	99	99	99	99	99	99	99	99	99	99	99	99	99	99
R ("BSP")	1 1/4	1 1/4	1 1/4	1 1/4	1 1/4	1 1/4	1 1/4	1 1/4	1 1/4	1 1/4	1 1/4	1 1/4	1 1/4	1 1/4	1 1/4	1 1/4	1 1/4	1 1/4	1 1/4	1 1/4	1 1/4	1 1/4	1 1/4	1 1/4	1 1/4	1 1/4	1 1/4	1 1/4	1 1/4	1 1/4
Peso Bombeador (kg)	2,1	2,1	2,1	2,8	2,8	2,8	3,5	3,5	3,5	1,8	1,8	1,8	1,5	1,5	1,5	1,8	1,8	1,8	2,2	2,2	2,2	2,8	2,8	2,8	2,1	2,1	2,1	3,1	3,1	3,1
Peso Motobomba (kg)	10,1	11,4	10,1	12,0	13,3	12,0	13,8	15,1	13,8	9,8	11,2	9,8	9,5	10,9	9,5	11,0	12,4	11,1	12,5	13,8	12,5	16,8	17,7	13,3	12,4	13,7	12,4	17,1	18,1	13,6

Obs.: - As informações poderão sofrer alterações sem prévio aviso, de acordo com a evolução tecnológica.
 - A utilização de motores diferentes do padrão de linha alteram as características de desempenho do conjunto.
 - Imagens de caráter ilustrativo.

Descrição dos Componentes do Produto

SUB NY



Item	Descrição	Composição do kit	Quant. de peças utilizadas no produto	Quant. de peças contidas em cada caixa do kit	SUB 5-NY			SUB 10-NY	SUB 15-NY				SUB 25-NY			
					1/2 cv	3/4 cv	1 cv	1/2 cv	1/2 cv	3/4 cv	1 cv	1,5 cv	1 cv	1,5 cv		
1	Motor elétrico encapsulado, 2 Polos, 60Hz	-	1	-												
2	Intermediário	-	1	-	305472002A	305472002A	305472002A	305472002A	305472002A	305472002A	305472002A	305472002A	305472002A	305710003A		
3	Kit arruela de pressão 5/16"	-	4	4	8720022102A	8720022102A	8720022102A	8720022102A	8720022102A	8720022102A	8720022102A	8720022102A	8720022102A	8720022102A	8720022102A	
4	Kit porca sextavada UNF 5/16"	-	4	4	8720153101A	8720153101A	8720153101A	8720153101A	8720153101A	8720153101A	8720153101A	8720153101A	8720153101A	8720153101A	8720153101A	
5	Filtro	-	1	-	305710005A	305710005A	305710005A	305710005A	305710005A	305710005A	305710005A	305710005A	305710005A	305710005A	305710005A	
6	Bucha de distância 0,571"	-	1	-	305406109A	305406109A	305406109A	305406109A	305406109A	305406109A	305406109A	305406109A	-	-		
	Bucha de distância 0,460"	-	1	-	-	-	-	-	-	-	-	-	305406924A	305406924A		
7	Eixo	-	1	-	176414908A	176414910A	176414912A	176414901A	176414962A	176414901A	176414902A	176414903A	176414946A	176414947A		
8	Arruela 1/2x0,030"	-	1	-	305406921A	305406921A	305406921A	305406921A	305406921A	305406921A	305406921A	305406921A	-	-		
	Arruela 1/2" x 0,015"	-	1	-	-	-	-	-	-	-	-	-	305406920A	305406920A		
* 9	Kit estágio completo	Divisão Rotor Difusor Arruela de distância	Est. Est. Est. Est.-1	1 1 1 1	8752023512A	8752023512A	8752023512A	8752023514A	8752023515A	8752023515A	8752023515A	8752023515A	8752023517A	8752023517A		
10	Anel elástico 10 mm	-	1	-	282167104A	282167104A	282167104A	282167104	282167104A	282167104A	282167104A	282167104A	282167104A	282167104A	282167104A	
11	Bucha de cerâmica	-	2	-	305406922A	305406922A	305406922A	305406922A	305406922A	305406922A	305406922A	305406922A	305406922A	305406922A	305406922A	
12	Arruela 5/16"	-	1	-	305421937A	305421937A	305421937A	305421937A	305421937A	305421937A	305421937A	305421937A	305421937A	305421937A	305421937A	
13	Porca autotravante S.NF 5/16"	-	1	-	305406925A	305406925A	305406925A	305406925A	305406925A	305406925A	305406925A	305406925A	305406925A	305406925A	305406925A	
14	Apoio mancal 6,3 mm	-	1	-	-	-	-	-	101080101A	-	-	-	-	-	-	
15	Guarda cabo	-	1	-	106098124A	106098126A	106098128A	106098101A	106098194A	106098101A	106098102A	106098104A	106098169A	106098170A		
16	Corpo com bocal de recalque incorporado	-	1	-	8752136101A	8752136102A	8752136103A	8752023176A	8752023177A	8752023176A	8752023178A	8752023179A	8752023180A	8752023181A		
17	Paraf. Rosca Soberba 8-18 X 3/8 Flangeado Fenda Phillips	-	2	-	106109102A	106109102A	106109102A	106109102A	106109102A	106109102A	106109102A	106109102A	106109102A	106109102A	106109102A	
18	Válvula de retenção	-	1	-	305710002A	305710002A	305710002A	305710002A	305710002A	305710002A	305710002A	305710002A	305710002A	305710002A	305710002A	
Número de estágios (Est.)					8	12	15	6	4	6	8	11	6	8		
Diâmetro do rotor (mm)					79	79	79	79	79	79	79	79	79	79	79	