

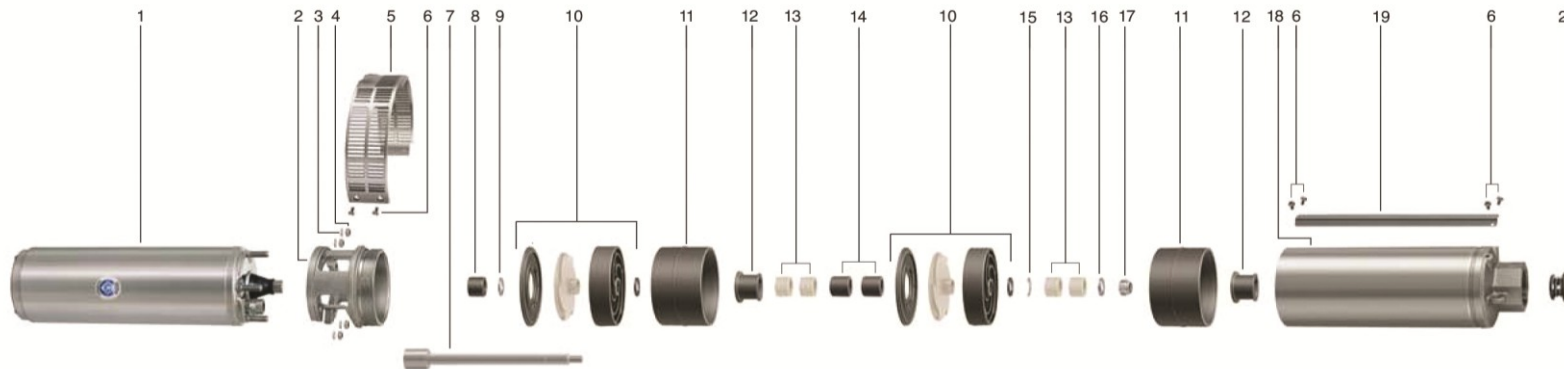
DIMENSÕES EM MILÍMETROS (mm) - 60 Hz

Descrição	SUB 20												
	3/4 cv		1 cv		1,5 cv			2 cv		3 cv		5 cv	
Potência													
Referência	Mono 2 Fios	Trifásico	Mono 2 Fios	Trifásico	Mono 2 Fios	Mono 3 Fios	Trifásico	Mono 3 Fios	Trifásico	Mono 3 Fios	Trifásico	Mono 3 Fios	Trifásico
A	603	603	693	693	873	834	787	935	896	1159	1080	1783	1628
B	270	270	298	298	384	345	298	384	345	484	405	745	590
D	333	333	395	395	489	489	489	551	551	675	675	1038	1038
M	99	99	99	99	99	99	99	99	99	99	99	99	99
R ("BSP)	1 1/4	1 1/4	1 1/4	1 1/4	1 1/4	1 1/4	1 1/4	1 1/4	1 1/4	1 1/4	1 1/4	1 1/4	1 1/4
Peso Bombeador (kg)	3,0	3,0	3,4	3,4	3,9	3,9	3,9	4,5	4,5	5,4	5,4	7,9	7,9
(**) Peso Motobomba (kg)	12,3	12,3	13,8	13,8	18,0	19,0	14,5	21,3	17,1	26,0	20,1	40,2	30,2

(**) Nas motobombas com motor Monofásico 3 Fios o peso da *Control Box* está incluído no item "Peso Motobomba".

Obs.: – As informações poderão sofrer alterações sem prévio aviso, de acordo com a evolução tecnológica.
 – A utilização de motores diferentes do padrão de linha alteram as características de desempenho do conjunto.
 – Imagens de caráter ilustrativo.

SUB 20



Item	Descrição	Composição do Kit	Quant. de peças utilizadas no produto	Quant. de peças contidas em cada caixa do kit	SUB 20					
					3/4 cv	1 cv	1,5 cv	2 cv	3 cv	5 cv
1	Motor elétrico encapsulado, 2 Polos, 60 Hz	-	1	-						
2	Intermediário	-	1	-	305710003A	305710003A	305710003A	305710003A	305710003A	305710003A
3	Kit arruela de pressão 5/16"	-	4	4	8720022102A	8720022102A	8720022102A	8720022102A	8720022102A	8720022102A
4	Kit porca sextavada UNF 5/16"	-	4	4	8720153101A	8720153101A	8720153101A	8720153101A	8720153101A	8720153101A
5	Filtro	-	1	-	305406111A	305406111A	305406111A	305406111A	305406111A	305406111A
6	Paraf. NC 8-32 X 0.38 Flangeado Fenda Phillips	-	6	-	282551253A	282551253A	282551253A	282551253A	282551253A	282551253A
7	Eixo	-	1	-	176414951A	176414952A	176414948A	176414954A	176414955A	176414956A
8	Bucha de distância 0,46"	-	1	-	305406924A	305406924A	305406924A	305406924A	305406924A	305406924A
9	Arruela 1/2" x 0,015"	-	1	-	305406920A	305406920A	305406920A	305406920A	305406920A	305406920A
10	Estágio completo	Divisão Rotor Difusor Arruela de distância	Est Est Est Est-1	1 1 1 1	8752023516A	8752023516A	8752023516A	8752023516A	8752023516A	8752023516A
* 11	Corpo do mancal	-	1 (2)	-	305406101A	305406101A	305406101A	305406101A	305406101A	305406101A
* 12	Mancal de borracha	-	1 (2)	-	305406923A	305406923A	305406923A	305406923A	305406923A	305406923A
* 13	Bucha de cerâmica	-	2 (4)	-	305406922A	305406922A	305406922A	305406922A	305406922A	305406922A
14	Bucha de distância 0,571"	-	2	-	-	-	-	-	-	305406109A
15	Anel elástico 10 mm	-	1	-	282167104A	282167104A	282167104A	282167104A	282167104A	282167104A
16	Arruela 5/16"	-	1	-	305421937A	305421937A	305421937A	305421937A	305421937A	305421937A
17	Porca autotravante S.NF.5/16"	-	1	-	305406925A	305406925A	305406925A	305406925A	305406925A	305406925A
18	Corpo com bocal de recalque incorporado	-	1	-	8752023137A	8752023139A	8752023138A	8752023140A	8752023141A	8752023142A
19	Guarda cabo	-	1	-	106126128A	106126130A	106126133A	106126134A	106126136A	106126138A
20	Válvula de retenção	-	1	-	305710002A	305710002A	305710002A	305710002A	305710002A	305710002A
	Número de Estágios (Est)				5	7	10	12	16	26
	Diâmetro do rotor (mm)				79	79	79	79	79	79

* Para SUB 20 de 5 cv considere a quantidade especificada entre parênteses.