

DIMENSÕES EM MILÍMETROS (mm) - 60 Hz

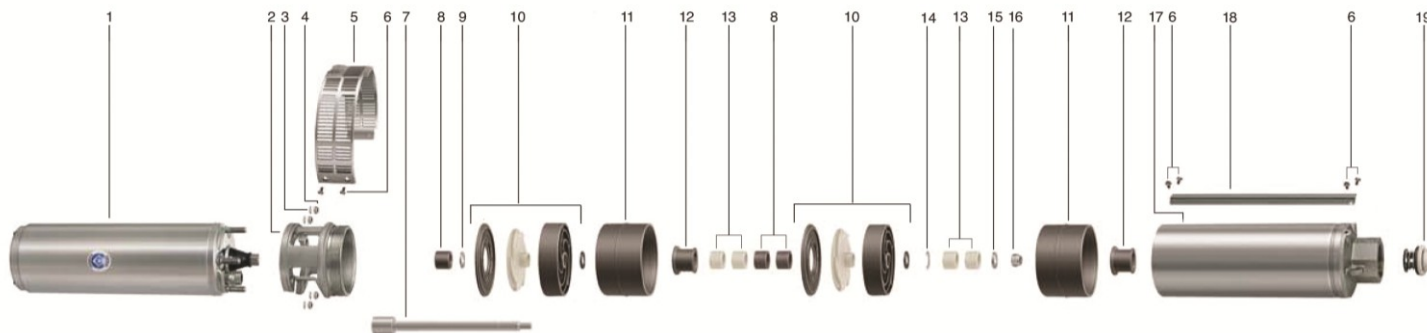
Descrição	SUB 15															
	1/2 cv		3/4 cv		1 cv		1,5 cv			2 cv		3 cv		5 cv		
Potência	1/2 cv		3/4 cv		1 cv		1,5 cv			2 cv		3 cv		5 cv		
Referência	Mono 2 Fios	Trifásico	Mono 2 Fios	Trifásico	Mono 2 Fios	Trifásico	Mono 2 Fios	Mono 3 Fios	Trifásico	Mono 3 Fios	Trifásico	Mono 3 Fios	Trifásico	Mono 3 Fios	Trifásico	
A	513	513	585	585	658	658	812	774	726	882	843	1149	1070	1685	1530	
B	242	242	270	270	298	298	384	346	298	384	345	484	405	745	590	
D	271	271	315	315	360	360	428	428	428	498	498	665	665	940	940	
M	99	99	99	99	99	99	99	99	99	99	99	99	99	99	99	
R (BSP)	1 1/4	1 1/4	1 1/4	1 1/4	1 1/4	1 1/4	1 1/4	1 1/4	1 1/4	1 1/4	1 1/4	1 1/4	1 1/4	1 1/4	1 1/4	
Peso Bombeador (kg)	4,2	4,2	4,6	4,6	5,5	5,5	6,9	6,9	6,9	7,4	7,4	8,3	8,3	9,2	9,2	
(**) Peso Motobomba (kg)	12,3	12,3	13,9	13,9	15,9	15,9	21,0	22,0	17,5	24,3	20,0	28,9	23,0	41,5	31,5	

(**) Nas motobombas com motor Monofásico 3 Fios o peso da *Control Box* está incluído no item "Peso Motobomba".

Obs.: – As informações poderão sofrer alterações sem prévio aviso, de acordo com a evolução tecnológica.
 – A utilização de motores diferentes do padrão de linha alteram as características de desempenho do conjunto.
 – Imagens de caráter ilustrativo.

Descrição dos Componentes do Produto

SUB 15



Item	Descrição	Composição do kit	Quant. de peças utilizadas no produto	Quant. de peças contidas em cada caixa do kit	SUB 15							
					1/2 cv	3/4 cv	1 cv	1,5 cv	2 cv	3 cv	5 cv	
1	Motor elétrico encapsulado, 2 Polos, 60 Hz	-	1	-								
2	Intermediário	-	1	-	305710003A	305710003A	305710003A	305710003A	305710003A	305710003A	305710003A	
3	Kit arruela de pressão 5/16"	-	4	4	8720022102A	8720022102A	8720022102A	8720022102A	8720022102A	8720022102A	8720022102A	
4	Kit porca sextavada UNF 5/16"	-	4	4	8720153101A	8720153101A	8720153101A	8720153101A	8720153101A	8720153101A	8720153101A	
5	Filtro	-	1	-	305406111A	305406111A	305406111A	305406111A	305406111A	305406111A	305406111A	
6	Paraf. NC 8-32 X 0.38 Flangeado Fenda Phillips	-	6	-	282551253A	282551253A	282551253A	282551253A	282551253A	282551253A	282551253A	
7	Eixo	-	1	-	176414962A	176414901A	176414902A	176414903A	176414963A	176414964A	176414965A	
* 8	Bucha de distância 0,571"	-	1 (3)	-	305406109A	305406109A	305406109A	305406109A	305406109A	305406109A	305406109A	
9	Arruela 1/2" x 0,030"	-	1	-	305406921A	305406921A	305406921A	305406921A	305406921A	305406921A	305406921A	
10	Estágio completo	Divisão Rotor Difusor Arruela de distância	Est Est Est Est-1	1 1 1 1	8752023515A	8752023515A	8752023515A	8752023515A	8752023515A	8752023515A	8752023515A	
* 11	Corpo do mancal	-	1 (2)	-	305406101A	305406101A	305406101A	305406101A	305406101A	305406101A	305406101A	
* 12	Mancal de borracha	-	1 (2)	-	305406923A	305406923A	305406923A	305406923A	305406923A	305406923A	305406923A	
* 13	Bucha de cerâmica	-	2 (4)	-	305406922A	305406922A	305406922A	305406922A	305406922A	305406922A	305406922A	
14	Anel elástico 10 mm	-	1	-	282167104A	282167104A	282167104A	282167104A	282167104A	282167104A	282167104A	
15	Arruela 5/16"	-	1	-	305421937A	305421937A	305421937A	305421937A	305421937A	305421937A	305421937A	
16	Porca autotravante S.NF.5/16"	-	1	-	305406925A	305406925A	305406925A	305406925A	305406925A	305406925A	305406925A	
17	Corpo com bocal de recalque incorporado	-	1	-	8752023133A	8752023126A	8752023127A	8752023129A	8752023134A	8752023135A	8752023136A	
18	Guarda cabo	-	1	-	106126146A	106126101A	106126102A	106126104A	106126147A	106126148A	106126149A	
19	Válvula de retenção	-	1	-	305710002A	305710002A	305710002A	305710002A	305710002A	305710002A	305710002A	
Número de Estágios (Est)					4	6	8	11	14	19	31	
Diâmetro do rotor (mm)					79	79	79	79	79	79	79	

* Para SUB 15 de 3 e 5 cv considere a quantidade especificada entre parênteses.