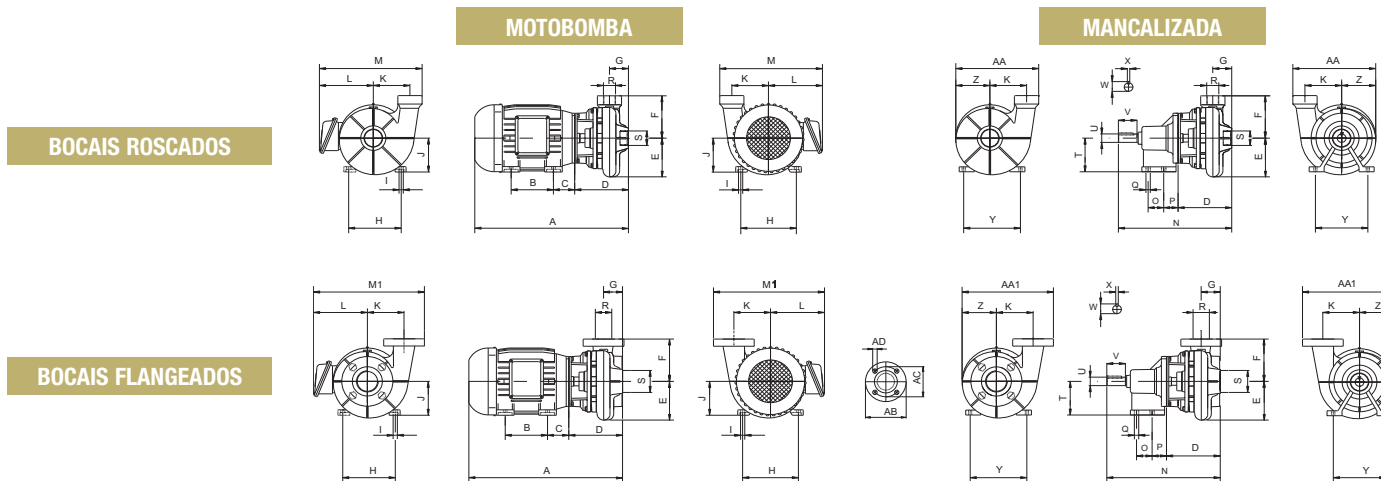


BPI-21/22 2 1/2



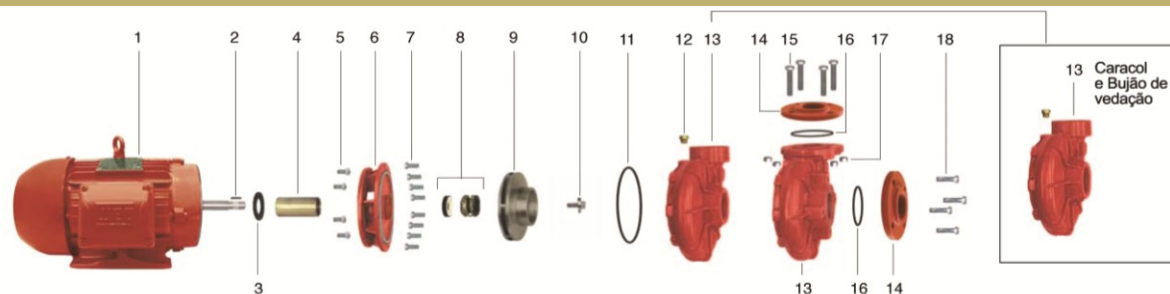
DIMENSÕES EM MILÍMETROS (mm) - 60 Hz

Descrição	BPI-21 R/F 2 1/2						BPI-22 R/F 2 1/2								
	3 cv		4 cv		5 cv		7,5 cv		10 cv		12,5 cv		15 cv		20 cv
Potência	3 cv		4 cv		5 cv		7,5 cv		10 cv		12,5 cv		15 cv		20 cv
Referência	Trifásico	Monofásico	Trifásico	Monofásico	Trifásico	Monofásico	Trifásico	Monofásico	Trifásico	Monofásico	Trifásico	Monofásico	Trifásico	Monofásico	Trifásico
A	439	502	464	553	502	548	502	611	525	601	601	601	601	621	696
B	100	140	125	140	140	140	140	178	140	178	178	178	178	178	210
C	56	63	56	70	63	70	63	89	70	89	89	89	89	83	108
D	185	185	185	185	185	185	191	191	191	191	191	191	191	191	191
E	130	130	130	130	130	130	153	153	153	153	153	153	153	153	153
F	141	141	141	141	141	141	148	148	148	148	148	148	148	148	148
G	71	71	71	71	71	71	71	71	71	71	71	71	71	71	71
H	140	160	140	190	160	190	160	216	190	216	216	216	216	216	254
I	10	12	10	12	12	12	12	12	12	12	12	12	12	12	15
J	90	100	90	112	100	112	100	132	112	132	132	132	132	132	160
K	118	118	118	118	118	118	133	133	133	133	133	133	133	133	133
L	157	187	157	187	167	199	192	199	192	205	218	205	218	205	264
M	312	349	312	349	322	361	357	376	384	382	384	382	384	382	429
M1	368	398	368	398	398	410	418	425	418	431	444	431	444	431	490
N	377	377	377	377	377	377	383	383	383	383	383	383	383	383	383
O	62	62	62	62	62	62	62	62	62	62	62	62	62	62	62
P	33	33	33	33	33	33	33	33	33	33	33	33	33	33	33
Q	11	11	11	11	11	11	11	11	11	11	11	11	11	11	11
R ("BSP)	2 1/2	2 1/2	2 1/2	2 1/2	2 1/2	2 1/2	2 1/2	2 1/2	2 1/2	2 1/2	2 1/2	2 1/2	2 1/2	2 1/2	2 1/2
S ("BSP)	2 1/2	2 1/2	2 1/2	2 1/2	2 1/2	2 1/2	2 1/2	2 1/2	2 1/2	2 1/2	2 1/2	2 1/2	2 1/2	2 1/2	2 1/2
T	100	100	100	100	100	100	100	100	100	100	100	100	100	100	100
U	28	28	28	28	28	28	28	28	28	28	28	28	28	28	28
V	60	60	60	60	60	60	60	60	60	60	60	60	60	60	60
W	32	32	32	32	32	32	32	32	32	32	32	32	32	32	32
X	8	8	8	8	8	8	8	8	8	8	8	8	8	8	8
Y	136	136	136	136	136	136	136	136	136	136	136	136	136	136	136
Z	115	115	115	115	115	115	140	140	140	140	140	140	140	140	140
AA	277	277	277	277	277	277	317	317	317	317	317	317	317	317	317
AA1	326	326	326	326	326	326	366	366	366	366	366	366	366	366	366
AB-R	185	185	185	185	185	185	185	185	185	185	185	185	185	185	185
AC-R	145	145	145	145	145	145	145	145	145	145	145	145	145	145	145
AD-R	18	18	18	18	18	18	18	18	18	18	18	18	18	18	18
AB-S	185	185	185	185	185	185	185	185	185	185	185	185	185	185	185
AC-S	145	145	145	145	145	145	145	145	145	145	145	145	145	145	145
AD-S	18	18	18	18	18	18	18	18	18	18	18	18	18	18	18
Peso Motobomba (kg)	41 / 53	57 / 69	44 / 56	61 / 73	53 / 64	66 / 78	65 / 77	84 / 96	90 / 102	97 / 109	95 / 107	106 / 118	99 / 111	114 / 126	134 / 145
Peso Mancalizada (kg)	28 / 40	28 / 40	28 / 40	28 / 40	28 / 40	28 / 40	32 / 43	32 / 43	32 / 43	32 / 43	31 / 43	31 / 43	32 / 43	32 / 43	31 / 44

Obs.: - As informações poderão sofrer alterações sem prévio aviso, de acordo com a evolução tecnológica.
 - A utilização de motores diferentes do padrão de linha alteram as características de desempenho do conjunto.
 - Imagens de caráter ilustrativo.

Descrição dos Componentes do Produto

BPI-21 e BPI-22



Item	Descrição	Composição do Kit	Quant. de peças utilizadas no produto	Quant. de peças contidas em cada caixa do kit	BPI-21 R/F 2 1/2				BPI-22 R/F 2 1/2				
					3 cv	4 cv	5 cv (rotor 141mm)	5 cv (rotor 145mm)	7,5 cv	10 cv	12,5 cv	15 cv	20 cv
1	Motor elétrico IP-55, 2 Polos, 60 Hz	-	1	-									
2	Chaveta eixo	-	1	-	8720055101A	8720055101A	8720055101A	8720055101A	8720055101A	8720055101A	8720055101A	8720055101A	8720055101A
3	Anel de respingo	-	1	-	8720014104A	8720014104A	8720014104A	8720014104A	8720014104A	8720014104A	8720014104A	8720014104A	8720014104A
4	Bucha do selo	-	1	-	8723016101A	8723016101A	8723016101A	8723016101A	8723016101A	8723016101A	8723016101A	8723016101A	8723016101A
*5	Kit paraf. SZ.NC. 3/8X1	-	4	4	8720130109A	8720130109A	8720130109A	8720130109A	8720130109A	-	-	-	-
	Kit paraf.SZ.NC. 1/2X1	-	4	4	-	-	-	-	-	8720130101A	8720130101A	8720130101A	8720130101A
*6	Intermediário	-	1	-	8701456501A	8701456501A	8701456501A	8701456501A	8701457501A	8701457501A	8701458501A	8701458501A	8701458501A
**7	Kit paraf. SZ.NC. 3/8" x 1"	-	8	4	8720130109A	8720130109A	8720130109A	8720130109A	8720130109A	8720130109A	8720130109A	8720130109A	8720130109A
8	Selo mecânico 1 1/4" T21 BUNA	-	1	-	8720181101A	8720181101A	8720181101A	8720181101A	8720181101A	8720181101A	8720181101A	8720181101A	8720181101A
9	Rotor	-	1	-	8701486153A	8701486152A	8701445155A	8701445154A	8701446153A	8701446154A	8701258160A	8701258161A	8701258162A
10	Parafuso S.NC. 3/8" x 3/4" Flang.	-	1	-	8720131101A	8720131101A	8720131101A	8720131101A	8720131101A	8720131101A	8720131101A	8720131101A	8720131101A
11	O-ring 2258 151.99X3.53mm	-	1	-	8720114120A	8720114120A	8720114120A	8720114120A	-	-	-	-	-
	O ring 2266 202.79X3.53mm	-	1	-	-	-	-	-	8720114122A	8720114122A	8720114122A	8720114122A	8720114122A
12	Bujão de vedação 1/4" GAS	-	1	-	8720037101A	8720037101A	8720037101A	8720037101A	8720037101A	8720037101A	8720037101A	8720037101A	8720037101A
13	Kit caracol BPI-21 R 2 1/2	Caracol e Bujão de vedação 1/4"	1	1	8701377501A	8701377501A	8701377501A	8701377501A	-	-	-	-	-
	Kit caracol BPI-21 F 2 1/2		1	1	8701471501A	8701471501A	8701471501A	8701471501A	-	-	-	-	-
	Kit caracol BPI-22 R 2 1/2		1	1	-	-	-	-	8701206501A	8701206501A	8701206501A	8701206501A	8701206501A
	Kit caracol BPI-22 F 2 1/2		1	1	-	-	-	-	8701472501A	8701472501A	8701472501A	8701472501A	8701472501A
**14	Flange 2 1/2 DIN 1092 1 PN16	-	1	-	8701467151A	8701467151A	8701467151A	8701467151A	8701467151A	8701467151A	8701467151A	8701467151A	8701467151A
**15	Kit paraf. S.NC. 5/8" x 2 1/2"	-	4	4	8720129129A	8720129129A	8720129129A	8720129129A	8720129129A	8720129129A	8720129129A	8720129129A	8720129129A
**16	O-ring 2238	-	2	-	8720114114A	8720114114A	8720114114A	8720114114A	8720114114A	8720114114A	8720114114A	8720114114A	8720114114A
**17	Porca NC. 5/8"	-	4	-	8720145104A	8720145104A	8720145104A	8720145104A	8720145104A	8720145104A	8720145104A	8720145104A	8720145104A
**18	Kit paraf. S.NC. 5/8" x 1 3/4"	-	4	4	8720129127A	8720129127A	8720129127A	8720129127A	8720129127A	8720129127A	8720129127A	8720129127A	8720129127A
***	Kit mancal MG 100FC149 JM108	-	-	-	8730501107A	8730501107A	8730501107A	8730501107A	8730501107A	8730501107A	8730501107A	8730501107A	8730501107A
Diâmetro do rotor (mm)					123	133	141	145	155	162	162	172	190

* Para bombas com motor 7,5 cv Monofásico, substituir item 5 (código 8720130109A) pelo código 8720130101A e item 6 (código 8701457501A) pelo código 8701458501A. ** Componentes vendidos separados do produto, como Kit contraflanges BPI 87109334-00.

*** Para bombas monofásica, apenas para BPI-22, substituir item 6 (código 8701457501A) pelo código 8701458501A

Opções

Item	Descrição	Composição do Kit	Quant. de peças utilizadas no produto	Quant. de peças contidas em cada caixa do kit	8720181107A	8720181107A	8720181107A	8720181107A	8720181107A	8720181107A	8720181107A	8720181107A	8720181107A
8	Selo mec. 1 1/4" T21 VITON	-	1	-	8720181107A	8720181107A	8720181107A	8720181107A	8720181107A	8720181107A	8720181107A	8720181107A	8720181107A
	Selo mec. 1 1/4" T21 EPDM	-	1	-	8720181106A	8720181106A	8720181106A	8720181106A	8720181106A	8720181106A	8720181106A	8720181106A	8720181106A
	Selo mec. 1 1/4" T21 SIC-EPDM	-	1	-	8720181103A	8720181103A	8720181103A	8720181103A	8720181103A	8720181103A	8720181103A	8720181103A	8720181103A