

Motobombas de alta pressão, fornecidas com 3 a 7 estágios.

Aplicações Gerais

- Abastecimento predial
- Sistemas de pressurização
- Transporte de água a longa distância
- Coleta de água de chuva
- Irrigação
- Lavagem de ambientes, veículos e máquinas
- Fontes
- Indústrias
- Instalações que requerem silêncio e economia de espaço

Detalhes Técnicos do Produto

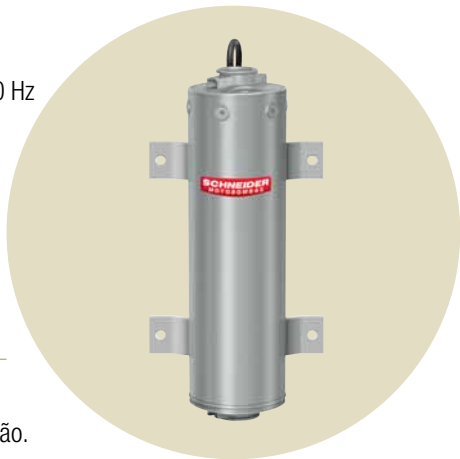
- Bocais de sucção e recalque de aço inox AISI 304, com rosca BSP e preparados para conexão rápida com flanges ovais
- Eixo de aço inox AISI 304
- Rotor fechado de aço inox AISI 304
- Selo mecânico superior constituído de cerâmica, grafite e buna N (pressão nominal 6 bar)
- Selo mecânico inferior constituído de carvão de silício, grafite e buna N (pressão nominal 16 bar)
- Corpo, divisão e difusores de aço inox AISI 304
- Motor elétrico IP-68, isolamento classe F, 2 Polos, 60 Hz
- Cabo de ligação com 1,5 metros de comprimento

Opções

- Kit barrilete
- Kit flange
- Kit fixação

Importante

- Temperatura máxima do líquido bombeado: 40°C.
- Imersão máxima de 20 metros.
- Pode operar na vertical ou horizontal, submersa ou não.
- Regime de operação contínuo.
Máximo de 20 partidas por hora.



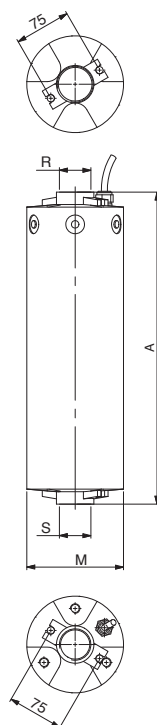
Exemplos de instalação

E - Multiestágios

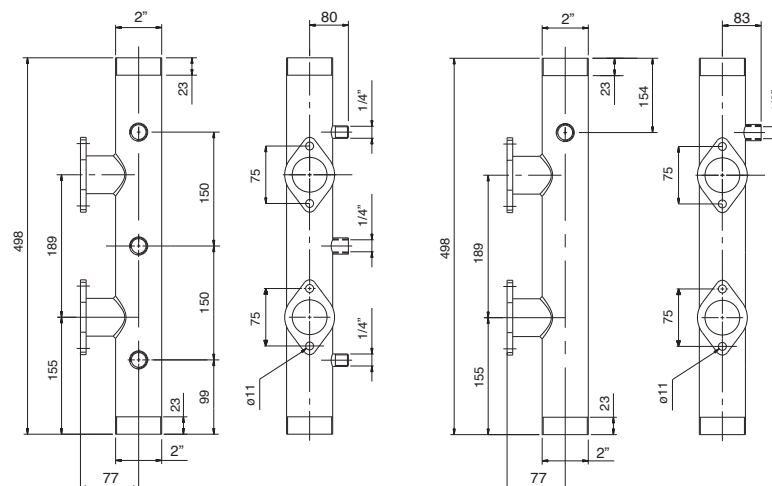
Modelo	Potência (cv)	Estágios	Trifásico	Ø Sucção (pol)	Ø Recalque (pol)	Pressão máxima sem vazão (m c.a.)	Ø Rotor (mm)	CARACTERÍSTICAS HIDRÁULICAS																										
								Altura Manométrica Total (m c.a.)																										
								22	24	26	28	30	32	34	36	38	40	42	44	46	48	50	54	58	62	66	70	74	78	82	86	90	94	98
								Vazão em m ³ /h válida para sucção de 0 m c.a.																										
VL-5312	1,2	3	x	1 1/2	1 1/4	50	97	8,8	8,5	8,1	7,7	7,3	6,9	6,4	5,9	5,3	4,6	3,9	3,0															
VL-5415	1,5	4	x	1 1/2	1 1/4	64	97	*	*	*	8,8	8,5	8,3	8,0	7,7	7,4	7,1	6,8	6,5	6,1	5,7	5,3	4,3	3,0										
VL-5520	2	5	x	1 1/2	1 1/4	82	97	*	*	*	*	*	*	9,0	8,8	8,6	8,4	8,2	8,0	7,8	7,5	7,3	6,8	6,2	5,5	4,8	3,9							
VL-5630	3	6	x	1 1/2	1 1/4	98	97	*	*	*	*	*	*	*	*	*	*	8,9	8,8	8,6	8,4	8,3	7,9	7,5	7,1	6,7	6,2	5,6	5,0	4,3	3,4			
VL-5730	3	7	x	1 1/2	1 1/4	115	97	*	*	*	*	*	*	*	*	*	*	*	9,0	8,9	8,7	8,5	8,2	7,9	7,5	7,2	6,8	6,4	6,0	5,5	4,9	4,3	3,7	2,9

Obs.: - Dados hidráulicos conforme ISO 9906 anexo "A", com motor de linha e frequência indicados. Para condições diferentes consulte a Fábrica.
 - Não utilize a motobomba na faixa com asteriscos (*).
 - Para obter a altura manométrica total em m c.a., não deixe de considerar as perdas de carga por atrito da instalação.
 - **Obrigatório o aterramento do motor elétrico, conforme previsto na NBR 5410 ou norma equivalente do país onde o produto será instalado.**

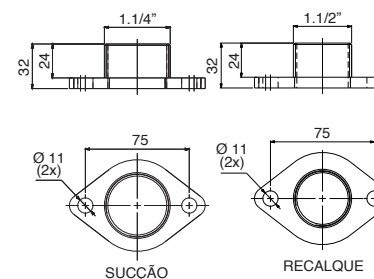
MOTOBOMBA



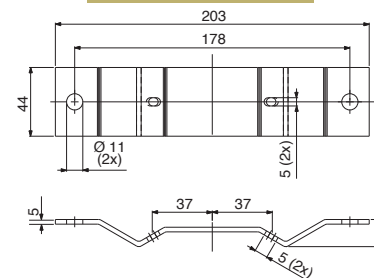
KIT BARRILETE



KIT FLANGE



KIT FIXAÇÃO



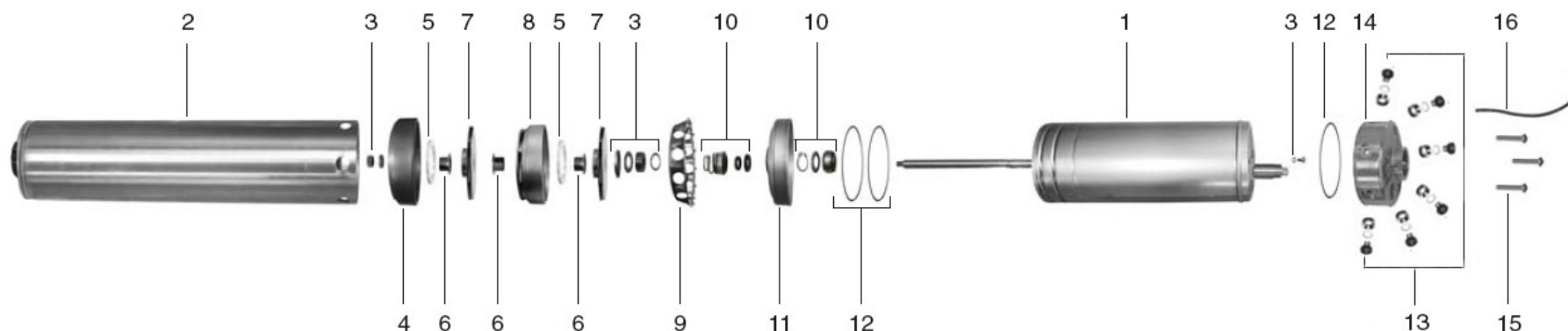
DIMENSÕES EM MILÍMETROS (mm) - 60 Hz

Descrição	VL-5312	VL-5415	VL-5520	VL-5630	VL-5730
Potência	1,2 cv	1,5 cv	2 cv	3 cv	3 cv
Referência	Trifásico	Trifásico	Trifásico	Trifásico	Trifásico
A	440	464	538	562	586
S ("BSP)	1 1/2	1 1/2	1 1/2	1 1/2	1 1/2
R ("BSP)	1 1/4	1 1/4	1 1/4	1 1/4	1 1/4
M	129	129	129	129	129
Peso motobomba (kg)	13,5	14,0	16,5	19,0	19,5

Obs.: - As informações poderão sofrer alterações sem prévio aviso, de acordo com a evolução tecnológica.
- Imagens de caráter ilustrativo.

Descrição dos Componentes do Produto

VL



Item	Descrição	Quant. de peças utilizadas no produto	Quant. de peças contidas em cada caixa do kit	VL-5312	VL-5415	VL-5520	VL-5630	VL-5730
1	Motor elétrico IP-68, 2 Polos, 60 Hz	1	-	1,2 cv	1,5 cv	2 cv	3 cv	3 cv
2	Corpo com bocal de sucção incorporado	1	-	8752033101A	8752033102A	8752033103A	8752033104A	8752033105A
3	Kit travamento axial	1	1	8752044101A	8752044101A	8752044101A	8752044101A	8752044101A
4	Divisão com difusor da sucção	1	-	8752037101A	8752037101A	8752037101A	8752037101A	8752037101A
5	Anel de vedação	Est	-	8752031101A	8752031101A	8752031101A	8752031101A	8752031101A
6	Espaçador do rotor	Est.*2 -1	-	8752038102A	8752038102A	8752038102A	8752038102A	8752038102A
7	Rotor VN/VL	Est.	-	8752047101A	8752047101A	8752047101A	8752047101A	8752047101A
8	Divisão com difusor	Est. -1	-	8752036101A	8752036101A	8752036101A	8752036101A	8752036101A
9	Espaçador VN/VL	1	-	8752038101A	8752038101A	8752038101A	8752038101A	8752038101A
*10	Kit selos mecânicos VL	1	1	8752042101A	8752042101A	8752042101A	8752042101A	8752042101A
11	Tampa inferior do motor	1	-	8752027101A	8752027101A	8752027101A	8752027101A	8752027101A
12	Kit o-rings	1	1	8730500101A	8730500101A	8730500101A	8730500101A	8730500101A
13	Kit parafusos de inserção	1	1	8752041102A	8752041102A	8752041102A	8752041102A	8752041102A
14	Corpo de saída	1	-	8752034101A	8752034101A	8752034101A	8752034101A	8752034101A
15	Parafusos de pré-carga do corpo de saída	3	-	8752046102A	8752046102A	8752046102A	8752046102A	8752046102A
16	Cabo de ligação 1,5 metros	1	-	8752032101A	8752032101A	8752032101A	8752032101A	8752032101A

* O kit é formado por 2 selos mecânicos: carbeto de silício, grafite e buna N (pressão nominal 16 Bar) no lado da bomba e cerâmica, grafite e buna N (pressão nominal 6 Bar) no lado do motor.

Obs.: Est.*2 -1 é o número de estágios multiplicado por 2 menos 1.