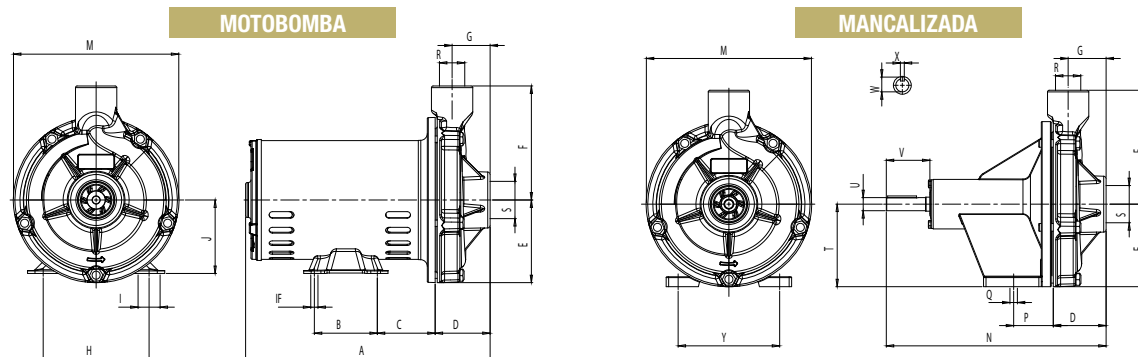




BC-92 S 1



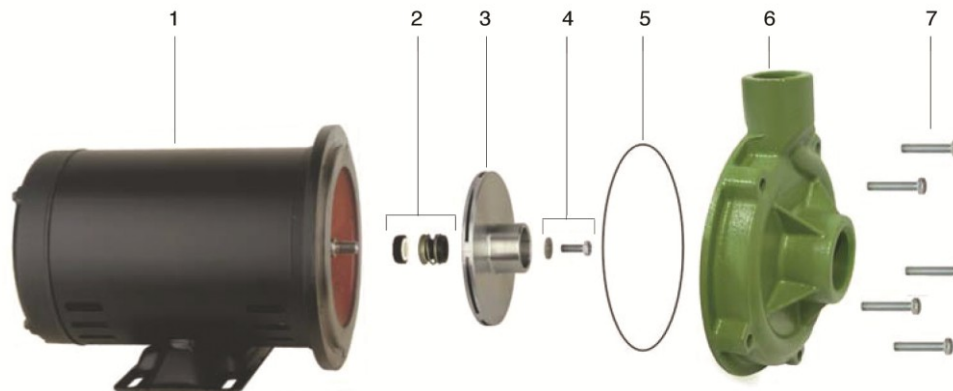
DIMENSÕES EM MILÍMETROS (mm) - 60 Hz

Descrição	BC-92 S 1											
	3/4 cv			1 cv			1,5		2 cv		3 cv	
Potência												
Referência	Trif.	Mono.	Mono sem capac.	Trif.	Mono.	Mono sem capac.	Trif.	Mono.	Trif.	Mono.	Trif.	Mono.
A	283	327	323	293	347	327	317	347	317	367	347	377
B	76	76	76	76	76	76	76	76	76	76	76	76
C	71	80	71	71	80	80	80	80	80	80	80	80
D	67	67	67	67	67	67	67	67	67	67	67	67
E	100	100	100	100	100	100	100	100	100	100	100	100
F	138	138	138	138	138	138	138	138	138	138	138	138
G	46	46	46	46	46	46	46	46	46	46	46	46
H	124	124	124	124	124	124	124	124	124	124	124	124
I	31	31	31	31	31	31	31	31	31	31	31	31
IF	8,7	8,7	8,7	8,7	8,7	8,7	8,7	8,7	8,7	8,7	8,7	8,7
J	89	101	89	89	101	89	101	101	101	101	101	101
M	200	200	200	200	200	200	200	200	200	200	200	200
N	266	266	266	266	266	266	266	266	266	266	266	266
P	48	48	48	48	48	48	48	48	48	48	48	48
Q	9	9	9	9	9	9	9	9	9	9	9	9
R (*BSP)	1	1	1	1	1	1	1	1	1	1	1	1
S (*BSP)	1 1/2	1 1/2	1 1/2	1 1/2	1 1/2	1 1/2	1 1/2	1 1/2	1 1/2	1 1/2	1 1/2	1 1/2
T	100	100	100	100	100	100	100	100	100	100	100	100
U	16	16	16	16	16	16	16	16	16	16	16	16
V	53	53	53	53	53	53	48	48	48	48	48	48
W	18	18	18	18	18	18	18	18	18	18	18	18
X	5	5	5	5	5	5	5	5	5	5	5	5
Y	123	123	123	123	123	123	123	123	123	123	123	123
Peso Motobomba (kg)	14	19	19	17	19	19	19	26	21	25	23	27
Peso Mancalizada (kg)	11	11	11	11	11	11	11	11	11	11	11	11

Obs.: - As informações poderão sofrer alterações sem prévio aviso, de acordo com a evolução tecnológica.  
 - A utilização de motores diferentes do padrão de linha alteram as características de desempenho do conjunto.  
 - Imagens de caráter ilustrativo.

## Descrição dos Componentes do Produto

### BC-92 S 1



Item	Descrição	Composição do Kit	Quant. de peças utilizadas no produto	Quant. de peças contidas em cada caixa do kit	BC-92 S 1							
					3/4cv	1cv	1,5cv	2cv	2cv	3cv	3cv	
1	Motor elétrico IP-21, 2 Polos, 60 Hz	-	1	-								
2	Selo mecânico 5/8" IP06 BUNA	-	1	-	8720174101A	8720174101A	8720174101A	8720174101A	8720174101A	8720174101A	8720174101A	
3	Rotor A alumínio	-	1	-	8701487203A	8701487202A	8701487201A	-	-	-	-	
	Rotor B alumínio	-	1	-	-	8700107205A	8700107204A	8700107203A	8700107206A	8700107202A	8700107201A	
*4	Kit fixação rotor	Arruela lisa 1/4"	1	1								
		Parafuso S.NF 1/4" x 5/8"	1	1	8730504101A	8730504101A	8730504101A	8730504101A	8730504101A	8730504101A	8730504101A	
5	Kit o-ring 164,3 x 1,78 mm	-	1	5	8720112101A	8720112101A	8720112101A	8720112101A	8720112101A	8720112101A	8720112101A	
6	Caracol BC-92	-	1	-	8700104501A	8700104501A	8700104501A	8700104501A	8700104501A	8700104501A	8700104501A	
7	Kit parafuso SZ.NC. 5/16X1 3/4	-	5	5	8720130116A	8720130116A	8720130116A	8720130116A	8720130116A	8720130116A	8720130116A	
**	Kit mancal MG 56BDS				8730501106A	8730501106A	8730501106A	8730501106A	8730011107A	8730501106A	8730501106A	
<b>Diâmetro do rotor A (mm)</b>					<b>123</b>	<b>135</b>	<b>150</b>	-	-	-	-	
<b>Diâmetro do rotor B (mm)</b>					-	<b>105</b>	<b>117</b>	<b>127</b>	<b>137</b>	<b>143</b>	<b>155</b>	

\* Item usado somente em motobombas trifásicas. \*\* Para bombas Mancalizadas, substituir item 4 pelo código 8720151101A (Porca NF. 7/16" LATÃO).

Opções											
2	Selo mecânico 5/8" IP06 EPDM	-	1	-	8720174102A	8720174102A	8720174102A	8720174102A	8720174102A	8720174102A	8720174102A
	Selo mecânico 5/8 T21 SE	-	1	-	8720173104A	8720173104A	8720173104A	8720173104A	8720173104A	8720173104A	8720173104A
	Selo mecânico 5/8 T21 SV IN316	-	1	-	8720173106A	8720173106A	8720173106A	8720173106A	8720173106A	8720173106A	8720173106A
	Selo mecânico 5/8" IP06 VITON	-	1	-	8720174103A	8720174103A	8720174103A	8720174103A	8720174103A	8720174103A	8720174103A
3	Rotor A Bronze	-	1	-	8701487303A	8701487302A	8701487301A	-	-	-	-
	Rotor B Bronze	-	1	-	-	8700107305A	8700107304A	8700107303A	8700107306A	8700107302A	8700107301A
<b>Diâmetro do rotor A (mm)</b>					<b>123</b>	<b>135</b>	<b>150</b>	-	-	-	-
<b>Diâmetro do rotor B (mm)</b>					-	<b>105</b>	<b>117</b>	<b>127</b>	<b>137</b>	<b>143</b>	<b>155</b>