



### Aplicações Gerais

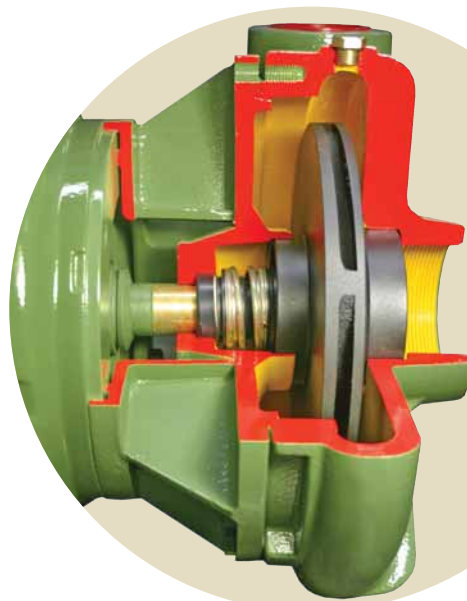
- Irrigação
- Abastecimento predial
- Sistemas de refrigeração
- Sistemas de prevenção e combate contra incêndio
- Indústrias

### Detalhes Técnicos do Produto Padrão

- Bocais com rosca BSP
- Caracol da motobomba de ferro fundido nodular
- Intermediário de ferro fundido GG-15
- Rotor de ferro fundido GG-15
- Selo mecânico constituído de aço inox AISI-304, buna N, grafite e cerâmica
- Motor elétrico IPW-55, 2 polos, 60 Hz
- Modelo R: bocais roscados
- Modelo F: bocais flangeados conforme Norma DIN 1092 1

### Opções

- Selo mecânico: EPDM, Viton®, EPDM carbetado de silício, Viton® carbetado de silício, outros sob consulta
- Motor elétrico IPW-55, à prova de explosão
- Mancalizada
- Somente a motobomba, sem flange de sucção e recalque



### Importante

- Para bombeamento de água acima de 70°C, utilize selo mecânico de Viton®.

Modelo	Potência (cv)	Mono	Trifásico	Ø Sucção (pol)	Ø Recalque (pol)	Pressão máxima sem vazão (m c.a.)	Altura máxima de sucção (m c.a.)	Ø Rotor (mm)	CARACTERÍSTICAS HIDRÁULICAS																			
									Altura Manométrica Total (m c.a.)																			
									42	46	50	54	58	62	66	70	74	78	82	86	90	94	98	102	106	110	114	
									Vazão em m³/h válida para sucção de 0 m c.a.																			
BC-23 R 1 1/4	12,5	x	x	2	1 1/4	72	8	197	40,6	38,2	35,6	32,7	29,4	25,5	20,5													
	15	x	x	2	1 1/4	81	8	208	*	*	41,0	38,6	36,0	33,1	29,8	25,9	20,9											
	20		x	2	1 1/4	98	8	228	*	*	*	*	*	43,8	41,6	39,1	36,5	33,6	30,3	26,3	21,1							
	25		x	2	1 1/4	112	8	245	*	*	*	*	*	*	*	*	43,6	41,4	39,0	36,5	33,7	30,6	27,1	22,9	17,1			
	30		x	2	1 1/4	117	8	250	*	*	*	*	*	*	*	*	*	45,0	42,9	40,6	38,2	35,6	32,7	29,5	25,7	21,1	14,0	

Modelo	Potência (cv)	Mono	Trifásico	Ø Sucção (pol)	Ø Recalque (pol)	Pressão máxima sem vazão (m c.a.)	Altura máxima de sucção (m c.a.)	Ø Rotor (mm)	CARACTERÍSTICAS HIDRÁULICAS																			
									Altura Manométrica Total (m c.a.)																			
									46	48	50	52	54	56	58	60	62	64	66	70	74	78	82	86	90	94	98	
									Vazão em m³/h válida para sucção de 0 m c.a.																			
BC-23 R 1 1/2	15	x	x	2 1/2	1 1/2	67	8	193	53,3	51,1	48,8	46,3	43,7	41,0	38,0	34,7	30,9	26,6										
	20		x	2 1/2	1 1/2	80	8	209	*	*	61,3	59,5	57,5	55,5	53,4	51,1	48,8	46,4	43,8	38,0	30,8							
	25		x	2 1/2	1 1/2	88	8	225	*	*	*	*	*	*	*	58,4	56,6	54,6	52,6	48,2	43,4	37,8	31,0					
	30		x	2 1/2	1 1/2	103	8	240	*	*	*	*	*	*	*	*	*	*	63,6	59,9	55,9	51,6	46,8	41,3	34,9	26,7		

Modelo	Potência (cv)	Mono	Trifásico	Ø Sucção (pol)	Ø Recalque (pol)	Pressão máxima sem vazão (m c.a.)	Altura máxima de sucção (m c.a.)	Ø Rotor (mm)	CARACTERÍSTICAS HIDRÁULICAS																			
									Altura Manométrica Total (m c.a.)																			
									20	22	24	26	28	30	34	38	42	46	50	54	58	62	66	70	74	78	82	
									Vazão em m³/h válida para sucção de 0 m c.a.																			
BC-23 R/F 2	15	x	x	3	2	55	8	177	108	106	103	100	97,4	94,3	87,9	80,8	72,7	63,2	50,7									
	20		x	3	2	65	8	192	*	*	*	*	*	109	104	98,3	92,0	85,2	77,5	68,6	57,5	40,7						
	25		x	3	2	73	8	207	*	*	*	*	*	*	*	103	96,7	90,1	82,9	74,9	65,8	55,2	41,5					
	30		x	3	2	86	8	225	*	*	*	*	*	*	*	*	*	106	99,6	93,1	86,2	78,5	69,9	59,9	47,7			

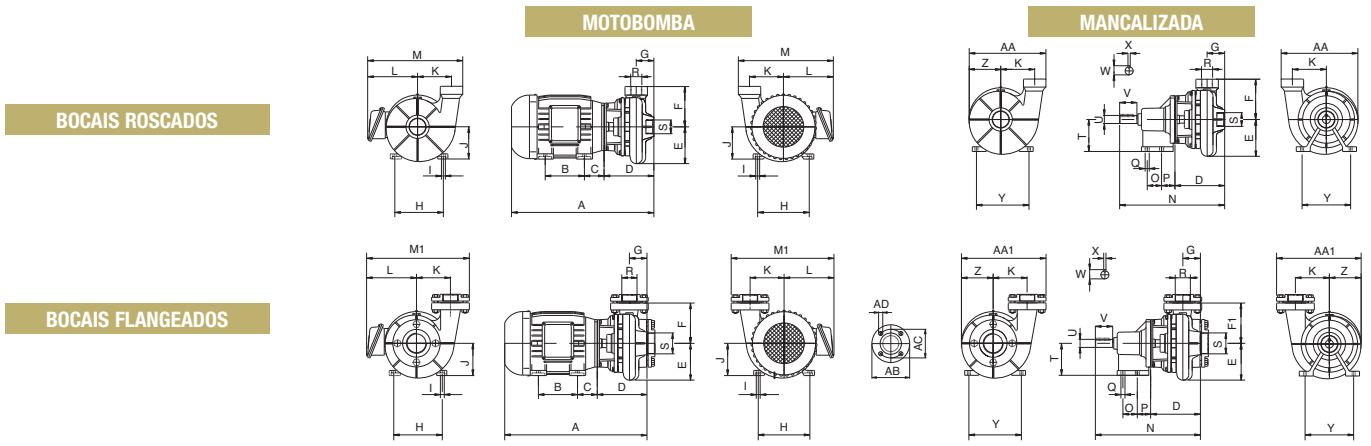
Obs.: – Dados hidráulicos conforme ISO 9906 anexo "A", com motor de linha e frequência indicados. Para condições diferentes consulte a Fábrica.

– Não utilize a motobomba na faixa com asteriscos (\*).

– Para obter a altura manométrica total em m c.a., não deixe de considerar as perdas de carga por atrito da instalação.

– **Obrigatório o aterramento do motor elétrico, conforme previsto na norma NBR 5410 ou norma equivalente do país onde o produto será instalado.**

BC-23



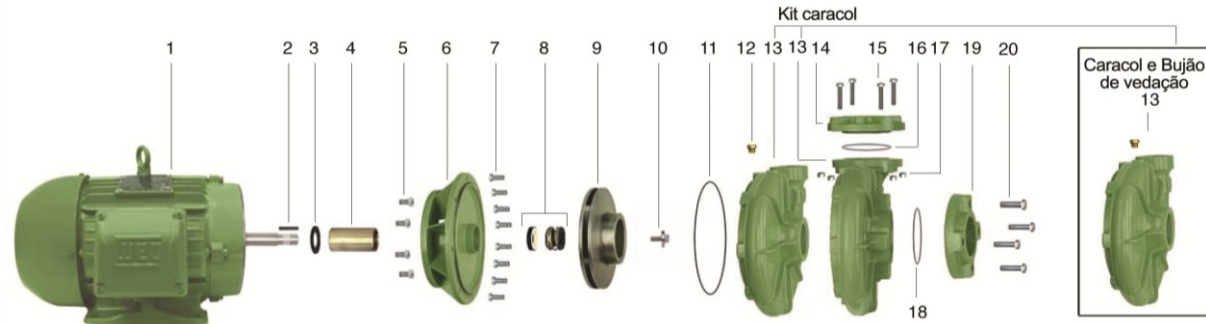
DIMENSÕES EM MILÍMETROS (mm) - 60 Hz

Descrição	BC-23 R 1 1/4								BC-23 R 1 1/2					BC-23 R/F 2				
	12,5 cv		15 cv		20 cv		25 cv		30 cv		15 cv		20 cv		25 cv		30 cv	
Potência	Trif.	Mono.	Trif.	Mono.	Trif.	Mono.	Trif.	Mono.	Trif.	Mono.	Trif.	Mono.	Trif.	Mono.	Trif.	Mono.	Trif.	Mono.
A	588	588	588	608	683	683	702	588	608	683	683	702	588	618	693	693	712	712
B	178	178	178	178	210	210	254	178	178	210	210	254	178	178	210	210	254	254
C	89	89	89	83	108	108	102	89	83	108	108	102	89	83	108	108	102	102
D	178	178	178	178	178	178	178	178	178	178	178	178	178	188	188	188	188	188
E	165	165	165	165	165	165	165	170	170	170	170	170	170	170	170	170	170	170
F	155	155	155	155	155	155	155	155	155	155	155	155	155	155	155	155	155	155
F1	-	-	-	-	-	-	-	-	-	-	-	-	-	170	170	170	170	170
G	61	61	61	61	61	61	61	66	66	66	66	66	66	66	66	66	66	66
H	216	216	216	216	254	254	254	216	216	254	254	254	216	216	254	254	254	254
I	12	12	12	12	15	15	15	12	12	15	15	15	12	12	15	15	15	15
J	132	132	132	132	160	160	160	132	132	160	160	160	132	132	160	160	160	160
K	151	151	151	151	151	151	151	151	151	151	151	151	151	151	151	151	151	151
L	218	205	218	205	264	264	264	218	205	264	264	264	218	205	264	264	264	264
M	396	394	396	394	441	441	439	396	394	441	441	439	402	400	447	447	445	445
M1	-	-	-	-	-	-	-	-	-	-	-	-	-	452	439	498	498	498
N	370	370	370	370	370	370	370	370	370	370	370	370	370	380	380	380	380	380
O	62	62	62	62	62	62	62	62	62	62	62	62	62	62	62	62	62	62
P	33	33	33	33	33	33	33	33	33	33	33	33	33	33	33	33	33	33
Q	11	11	11	11	11	11	11	11	11	11	11	11	11	11	11	11	11	11
R (*BSP)	1 1/4	1 1/4	1 1/4	1 1/4	1 1/4	1 1/4	1 1/4	1 1/2	1 1/2	1 1/2	1 1/2	1 1/2	2	2	2	2	2	2
S (*BSP)	2	2	2	2	2	2	2	2 1/2	2 1/2	2 1/2	2 1/2	2 1/2	3	3	3	3	3	3
T	100	100	100	100	100	100	100	100	100	100	100	100	100	100	100	100	100	100
U	28	28	28	28	28	28	28	28	28	28	28	28	28	28	28	28	28	28
V	60	60	60	60	60	60	60	60	60	60	60	60	60	60	60	60	60	60
W	32	32	32	32	32	32	32	32	32	32	32	32	32	32	32	32	32	32
X	8	8	8	8	8	8	8	8	8	8	8	8	8	8	8	8	8	8
Y	136	136	136	136	136	136	136	136	136	136	136	136	136	136	136	136	136	136
Z	151	151	151	151	151	151	151	151	151	151	151	151	151	151	151	151	151	151
AA	340	340	340	340	340	340	340	340	340	340	340	340	340	346	346	346	346	346
AA1	-	-	-	-	-	-	-	-	-	-	-	-	-	385	385	385	385	385
AB-R	-	-	-	-	-	-	-	-	-	-	-	-	-	165	165	165	165	165
AC-R	-	-	-	-	-	-	-	-	-	-	-	-	-	125	125	125	125	125
AD-R	-	-	-	-	-	-	-	-	-	-	-	-	-	18	18	18	18	18
AB-S	-	-	-	-	-	-	-	-	-	-	-	-	-	200	200	200	200	200
AC-S	-	-	-	-	-	-	-	-	-	-	-	-	-	160	160	160	160	160
AD-S	-	-	-	-	-	-	-	-	-	-	-	-	-	18	18	18	18	18
Peso Motobomba (kg)	95,2	106	99,7	116	131	138	155	98,3	114	133	140	156	99 / 113	116 / 129	134 / 147	141 / 154	157 / 170	170
Peso Mancalizada (kg)	34,4	34,4	35,0	35,0	32,9	33,1	34,1	33,6	33,6	34,5	35,2	35,6	35 / 48	35 / 48	35 / 48	36 / 49	36 / 49	36 / 49

Obs.: - As informações poderão sofrer alterações sem prévio aviso, de acordo com a evolução tecnológica.  
 - A utilização de motores diferentes do padrão de linha alteram as características de desempenho do conjunto.  
 - Imagens de caráter ilustrativo.

Descrição dos Componentes do Produto

BC-23



Item	Descrição	Aplic.	Compos. do Kit	Quant. de peças utilizadas no produto	Quant. de peças contidas em cada caixa do kit	BC-23 R 1 1/4					BC-23 R 1 1/2				BC-23 R/F 2			
						12,5 cv	15 cv	20 cv	25 cv	30 cv	15 cv	20 cv	25 cv	30 cv	15 cv	20 cv	25 cv	30 cv
1	Motor IP-55, 2 Polos, 60 Hz	R/F	-	1	-													
2	Chaveta do rotor	R/F	-	1	-	8720055101A	8720055101A	8720055101A	8720055101A	8720055101A	8720055101A	8720055101A	8720055101A	8720055101A	8720055101A	8720055101A	8720055101A	8720055101A
3	Anel de respingo	R/F	-	1	-	8720014104A	8720014104A	8720014104A	8720014104A	8720014104A	8720014104A	8720014104A	8720014104A	8720014104A	8720014104A	8720014104A	8720014104A	8720014104A
4	Bucha do selo	R/F	-	1	-	8723016101A	8723016101A	8723016101A	8723016101A	8723016101A	8723016101A	8723016101A	8723016101A	8723016101A	8723016101A	8723016101A	8723016101A	8723016101A
*5	Kit paraf. SZ.NC. 1/2" x 1"	R/F	-	4	4	8720130101A	8720130101A	8720130101A	8720130101A	8720130101A	8720130101A	8720130101A	8720130101A	8720130101A	8720130101A	8720130101A	8720130101A	8720130101A
*6	Intermediário	R/F	-	1	-	8701236501A	8701236501A	8701236501A	8701236501A	8701236501A	8701236501A	8701236501A	8701236501A	8701236501A	8701236501A	8701236501A	8701236501A	8701236501A
7	Kit paraf. SZ.NC. 3/8" x 1"	R/F	-	8	4	8720130109A	8720130109A	8720130109A	8720130109A	8720130109A	8720130109A	8720130109A	8720130109A	8720130109A	8720130109A	8720130109A	8720130109A	8720130109A
8	Selo mecânico 1 1/4" T21 BUNA	R/F	-	1	-	8720181101A	8720181101A	8720181101A	8720181101A	8720181101A	8720181101A	8720181101A	8720181101A	8720181101A	8720181101A	8720181101A	8720181101A	8720181101A
9	Rotor	R/F	-	1	-	8701483152A	8701483153A	8701483156A	8701200154A	8701200157A	8701484152A	8701484154A	8701199153A	8701199156A	8701485152A	8701485154A	8701201153A	8701201155A
10	Paraf. S.NC. 3/8" x 3/4" Flang.	R/F	-	1	-	8720131101A	8720131101A	8720131101A	8720131101A	8720131101A	8720131101A	8720131101A	8720131101A	8720131101A	8720131101A	8720131101A	8720131101A	8720131101A
11	O-ring 2274	R/F	-	1	-	8720114125A	8720114125A	8720114125A	8720114125A	8720114125A	8720114125A	8720114125A	8720114125A	8720114125A	8720114125A	8720114125A	8720114125A	8720114125A
12	Bujão de vedação 1/4" GAS	R/F	-	1	-	8720037101A	8720037101A	8720037101A	8720037101A	8720037101A	8720037101A	8720037101A	8720037101A	8720037101A	8720037101A	8720037101A	8720037101A	8720037101A
13	Kit caracol BC-23 R 1 1/4	R	Caracol e Bujão ved. 1/4"GAS	1	1	8700117601A	8700117601A	8700117601A	8700117601A	8700117601A	-	-	-	-	-	-	-	-
	Kit caracol BC-23 R 1 1/2	R		1	1	-	-	-	-	-	8700116601A	8700116601A	8700116601A	8700116601A	-	-	-	-
	Kit caracol BC-23 R 2	R		1	1	-	-	-	-	-	-	-	-	-	-	-	-	-
	Kit caracol BC-23 F 2	F		1	1	-	-	-	-	-	-	-	-	-	-	-	-	-
14	Flang 2 DIN 1092 1 PN16	F	-	1	-	-	-	-	-	-	-	-	-	-	-	-	-	-
15	Kit paraf. S.NC. 5/8" x 3"	F	-	4	-	-	-	-	-	-	-	-	-	-	-	-	-	-
16	O-ring 2237	F	-	1	-	-	-	-	-	-	-	-	-	-	-	-	-	-
17	Porca NC. 5/8"	F	-	4	-	-	-	-	-	-	-	-	-	-	-	-	-	-
18	O-ring 2238	F	-	1	-	-	-	-	-	-	-	-	-	-	-	-	-	-
19	Flange 3 DIN 1092 1 PN10	F	-	1	-	-	-	-	-	-	-	-	-	-	-	-	-	-
20	Kit paraf. S.NC. 5/8" x 1 3/4"	F	-	4	-	-	-	-	-	-	-	-	-	-	-	-	-	-
Kit mancal MG 100FC149 JM108						8730501107A	8730501107A	8730501107A	8730501107A	8730501107A	8730501107A	8730501107A	8730501107A	8730501107A	8730501107A	8730501107A	8730501107A	8730501107A
Diâmetro do rotor (mm)						197	208	228	245	250	193	209	225	240	177	192	207	225

\* Para bombas Mancalizadas, substituir item 5 (código 8720130101A) pelo código 8720130111A e item 6 (código 8701236501A) pelo código 8701235501A.

Opções																		
8	Selo mec. 1 1/4" T21 VITON	R/F	-	1	-	8720181107A	8720181107A	8720181107A	8720181107A	8720181107A	8720181107A	8720181107A	8720181107A	8720181107A	8720181107A	8720181107A	8720181107A	8720181107A
	Selo mec. 1 1/4" T21 EPDM	R/F	-	1	-	8720181106A	8720181106A	8720181106A	8720181106A	8720181106A	8720181106A	8720181106A	8720181106A	8720181106A	8720181106A	8720181106A	8720181106A	8720181106A
	Selo mec. 1 1/4" T21 SIC-EPDM	R/F	-	1	-	8720181103A	8720181103A	8720181103A	8720181103A	8720181103A	8720181103A	8720181103A	8720181103A	8720181103A	8720181103A	8720181103A	8720181103A	8720181103A
	Selo mec. 1 1/4" T21 SIC-VITON	R/F	-	1	-	8720181105A	8720181105A	8720181105A	8720181105A	8720181105A	8720181105A	8720181105A	8720181105A	8720181105A	8720181105A	8720181105A	8720181105A	8720181105A