



Detalhe do Sensor

Sistema com inversor de frequência, acoplado à motobomba de 3 estágios.

Aplicações Gerais

Pressurização constante de água em:

- Residências, apartamentos, coberturas, indústrias
- Sistemas de pressurização em geral
- Sprinklers
- Instalações que requerem silêncio e economia de espaço

Detalhes Técnicos do Produto

- Bocais de sucção e recalque de aço inox AISI 304, com rosca BSP e preparados para conexão rápida com flanges ovais
- Eixo de aço inox AISI 304
- Rotor fechado de aço inox AISI 304
- Selo mecânico superior constituído de cerâmica, grafite e buna N (Pressão nominal 6 bar)
- Selo mecânico inferior constituído de carbeto de silício, grafite e buna N (Pressão nominal 16 bar)
- Corpo, divisão e difusores de aço inox AISI 304
- Inversor de frequência, IP-66, entrada de energia monofásica
- Motor elétrico IP-68, 2 Polos, 1,2 cv, 60 Hz, Classe F

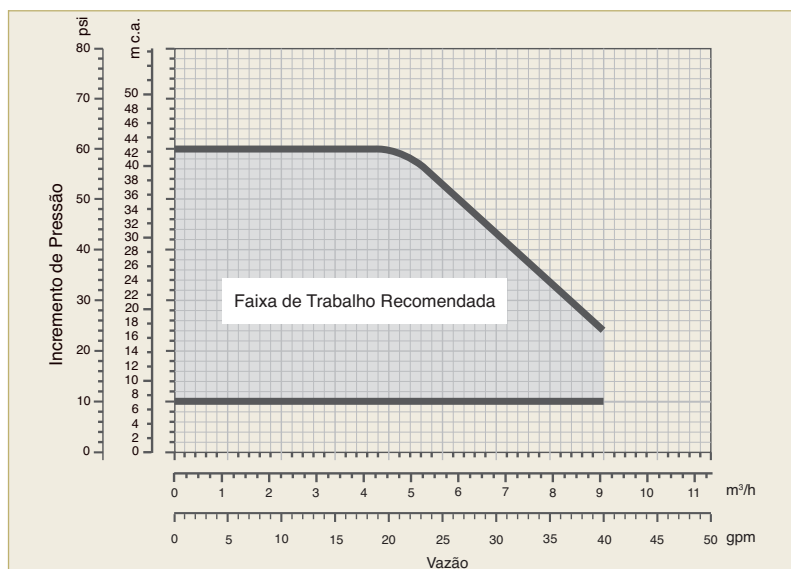


Opções

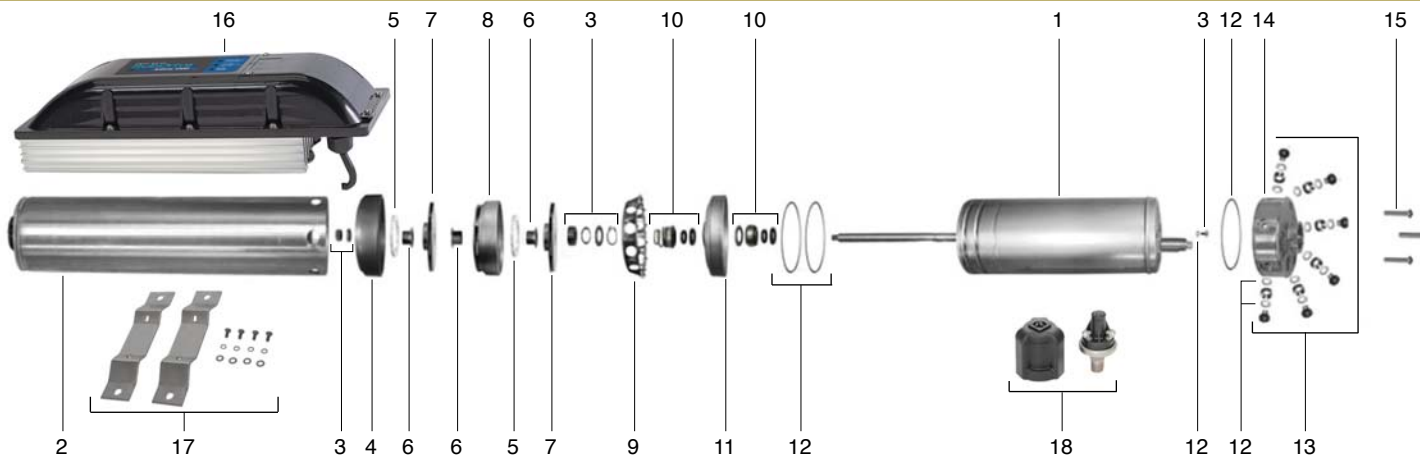
- Kit flange
- Kit barrilete

Importante

- Temperatura máxima do líquido bombeado: 40°C
- Pode operar em qualquer posição, porém, o sensor de pressão deve ser instalado na vertical



Obs.: – Dados hidráulicos conforme ISO 9906 anexo "A", com motor de linha e frequência indicados. Para condições diferentes consulte a Fábrica.
 – Para obter a altura manométrica total em m c.a., não deixe de considerar as perdas de carga por atrito da instalação.
 – **Obrigatório o aterramento do equipamento, conforme previsto na NBR 5410 ou norma equivalente do país onde o produto será instalado.**

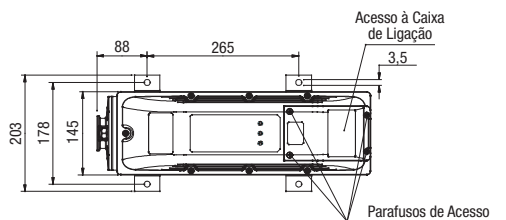


CÓDIGOS DOS COMPONENTES DO PRODUTO

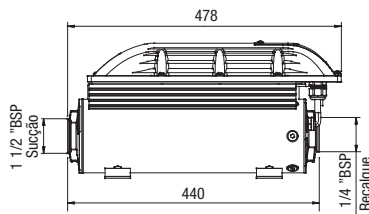
Item	Descrição	Quant.	Subdrive Inline 1100
1	Motor elétrico IP-68, 2 Polos, 60 Hz	1	1,2 cv
2	Corpo com bocal de sucção incorporado	1	15407413
3	Kit travamento axial	1	14240001
4	Divisão com difusor da sucção	1	14280222
5	Anel de vedação	Est.	35860203
6	Espaçador do rotor	Est. +2-1	16120310
7	Rotor	Est.	15070401
8	Divisão com difusor	Est. -1	14281254
9	Espaçador	1	16100095
(*) 10	Kit selos mecânicos	1	14222002
11	Tampa inferior do motor	1	15130007
12	Kit O-rings	1	14221002
13	Kit parafusos de inserção	1	14240004
14	Corpo de saída	1	16905525
15	Parafusos de pré-carga do corpo de saída	3	16245451
16	Kit inversor de frequência Subdrive Inline 1100	1	305707901
17	Kit Fixação	1	87209283-00
18	Kit sensor de pressão	1	305707906
	Peso (kg)		22

(*) O kit é formado por 2 selos mecânicos: carbeto de silício, grafite e buna N (pressão nominal 16 bar) no lado da bomba e, cerâmica, grafite e buna N (pressão nominal 6 bar) no lado do motor.
 Obs.: Est. +2-1 é o número de estágios multiplicado por 2 menos 1.
 Para fornecimento das peças do motor, consulte os códigos com a Fábrica.

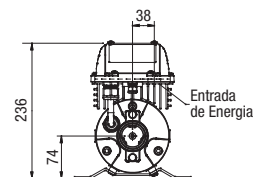
MOTOBOMBA



Vista Superior

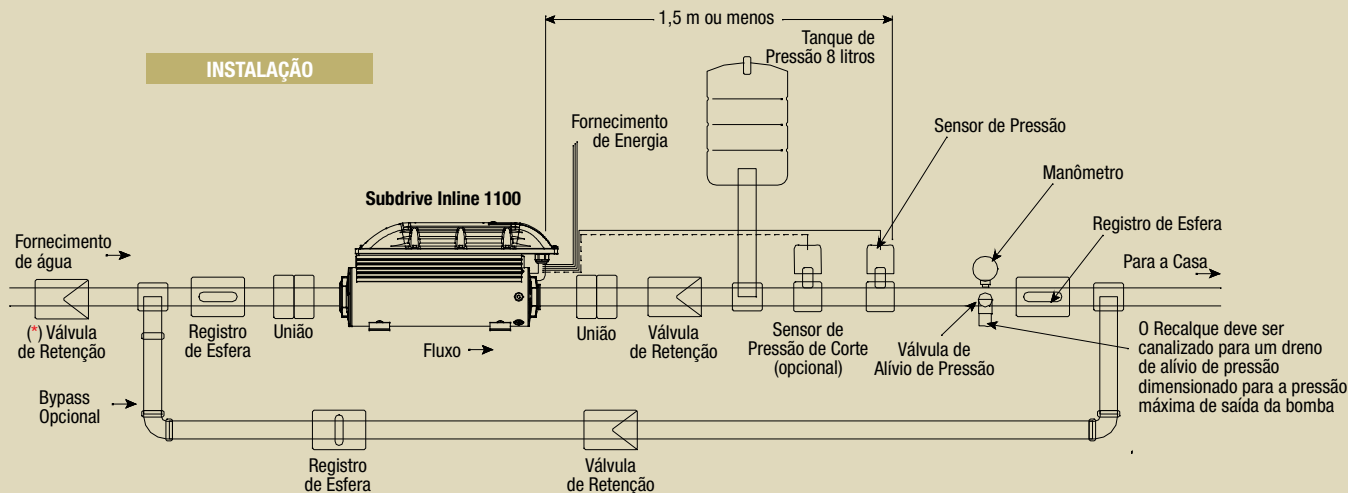


Vista Frontal



Vista Lateral

INSTALAÇÃO



(*) **Aviso:** Se a instalação não possuir um dispositivo de prevenção de fluxo reverso, deverá ser instalada uma válvula de retenção na tubulação de entrada de água.

Observação: Os componentes assinalados como "opcional" são mostrados no diagrama de uma instalação típica. Eles deverão ser usados a critério do instalador, de acordo com cada aplicação.

Obs.: – As informações hidráulicas, composição e dimensionais poderão sofrer alterações sem prévio aviso, de acordo com a evolução tecnológica.
 – As fotos e desenhos são de caráter ilustrativo.