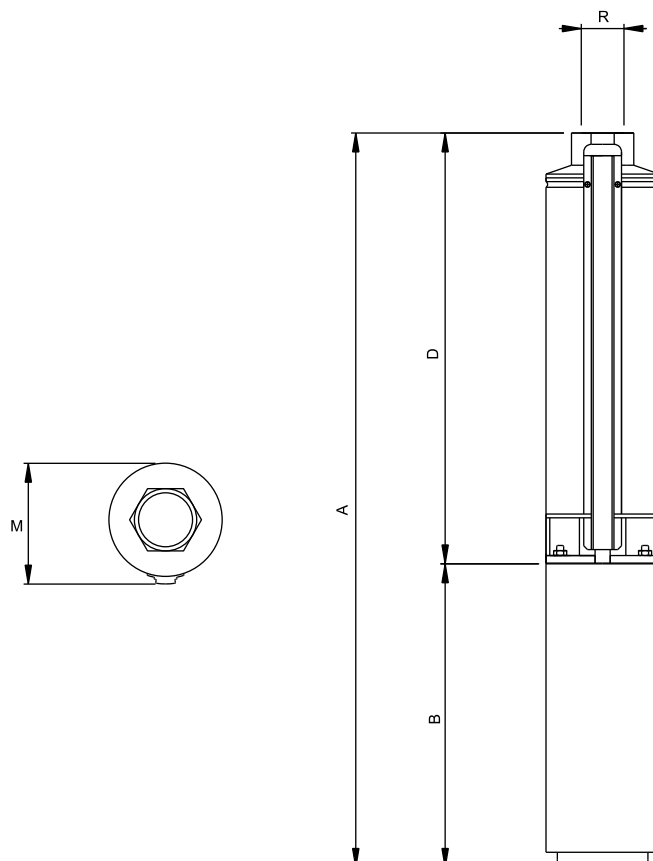


MOTOBOMBA



DIMENSÕES EM MILÍMETROS (mm) - 60 Hz

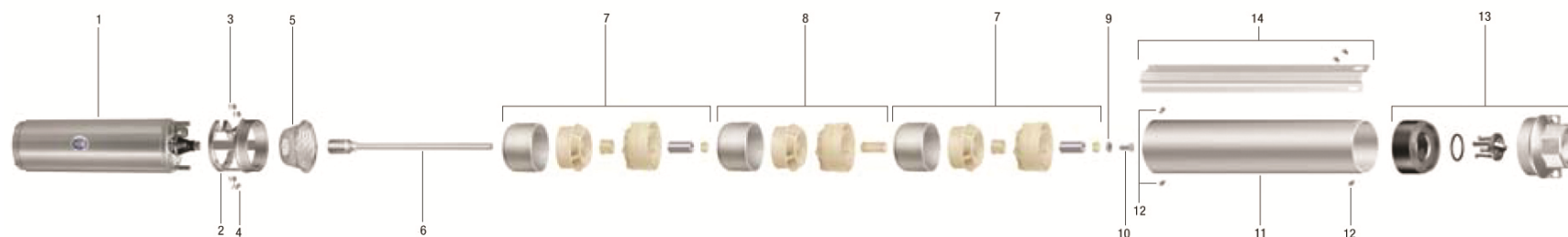
Descrição	SUB 95						
	3 cv		5 cv		7,5 cv	10 cv	
Potência							
Referência	Mono 3 Fios	Trifásico	Mono 3 Fios	Trifásico	Trifásico	Trifásico	
A	984	909	1448	1293	1717	2057	
B	480	405	745	590	740	810	
D	504	504	703	703	977	1247	
M	95	95	95	95	95	95	
R ("BSP)	2	2	2	2	2	2	
Peso Bombeador (kg)	4,00	4,00	5,98	5,98	8,25	10,42	
(***) Peso Motobomba (kg)	24,86	18,86	38,34	28,18	37,54	44,04	

(***) Nas motobombas com motor Monofásico 3 Fios, o peso da *Control Box* está incluído no item "Peso Motobomba".

Obs.: – As informações poderão sofrer alterações sem prévio aviso, de acordo com a evolução tecnológica.
– A utilização de motores diferentes do padrão de linha alteram as características de desempenho do conjunto.
– Imagens de caráter ilustrativo.

Descrição dos Componentes do Produto

SUB 95



Item	Descrição	Composição do kit	Quant. de peças utilizadas no produto	Quant. de peças contidas na caixa do kit	SUB 95			
					3 cv	5 cv	7,5 cv	10 cv
1	Motor elétrico encapsulado, 2 Polos, 60 Hz	-	1	-	3 cv	5 cv	7,5 cv	10 cv
2	Intermediário	-	1	-	8752160101A	8752160101A	8752160101A	8752160101A
3	Kit arruela de pressão 5/16"	-	4	4	8720022102A	8720022102A	8720022102A	8720022102A
4	Kit porca sextavada UNF 5/16"	-	4	4	8720153101A	8720153101A	8720153101A	8720153101A
5	Filtro	-	1	-	8752159101A	8752159101A	8752159101A	8752159101A
6	Eixo	-	1	-	8752135103A	8752135104A	8752135105A	8752135106A
* 7	Estágio completo SUB 95 com mancal	Divisão	*	1	8752126101A	8752126101A	8752126101A	8752126101A
		Rotor	*	1				
		Mancal do difusor	*	1				
		Difusor	*	1				
		Bucha policarbonato 41M	*	1				
Bucha policarbonato 6mm	*	1						
** 8	Estágio completo SUB 95 sem mancal	Divisão	**	1	8752127101A	8752127101A	8752127101A	8752127101A
		Rotor	**	1				
		Difusor	**	1				
		Bucha INOX S12X35MM SUB	**	1				
9	Arruela 15X6X3	-	1	-	8752156101A	8752156101A	8752156101A	8752156101A
10	Parafuso M6X16	-	1	-	8752161101A	8752161101A	8752161101A	8752161101A
11	Corpo	-	1	-	8752158114A	8752158115A	8752158116A	8752158113A
12	Parafuso M4X8	-	3	-	8752165101A	8752165101A	8752165101A	8752165101A
13	Kit bocal de saída	Corpo da válvula	1	1	8752128101A	8752128101A	8752128101A	8752128101A
		O-ring	1	1				
		Válvula de retenção	1	1				
		Bocal de recalque	1	1				
14	Kit guarda cabo	Parafuso M4X8	2	2	8752131102A	8752131103A	8752131104A	8752131101A
		Guarda cabo	1	1				
Número de Estágios (Est)			Est.		5	8	12	16
Diâmetro do rotor (mm)					77	77	77	77

* Para o item 7 da SUB 95 de 3 cv, considerar quantidade = 2; para SUB 95 de 5 cv, quantidade = 3; para SUB 95 de 7,5 cv, quantidade = 4; para SUB 95 de 10 cv, quantidade = 5.

** Para o item 8 da SUB 95 de 3 cv, considerar quantidade = 3; para SUB 95 de 5 cv, quantidade = 5; para SUB 95 de 7,5 cv, quantidade = 8; para SUB 95 de 10 cv, quantidade = 11.