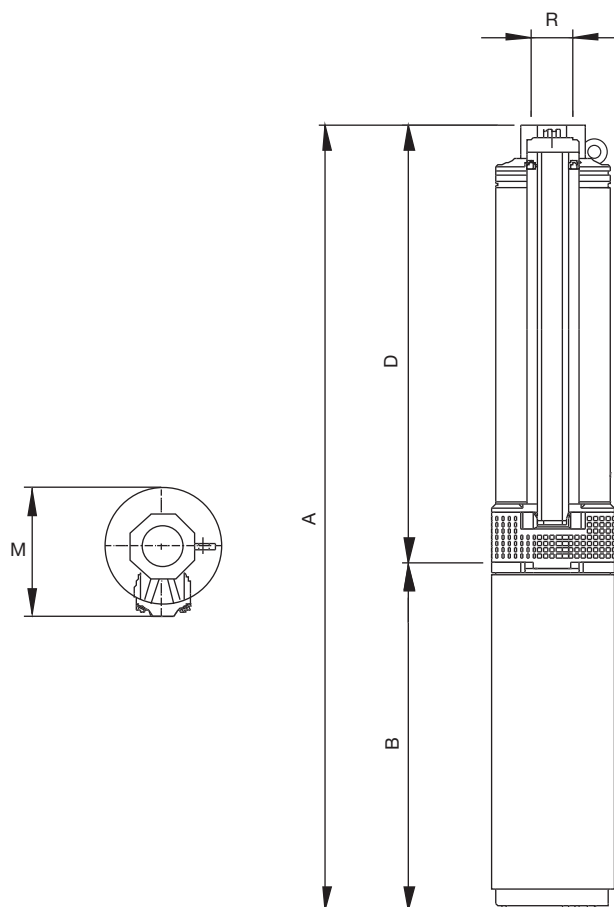


MOTOBOMBA



DIMENSÕES EM MILÍMETROS (mm) - 60 Hz

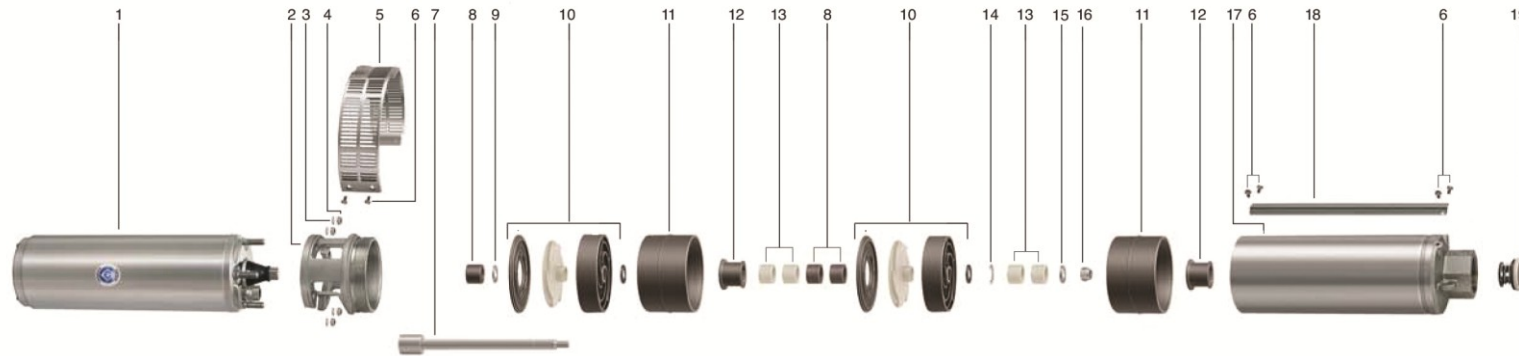
Descrição	SUB 7												
	1/2 cv		3/4 cv		1 cv		1,5 cv			2 cv		3 cv	
Potência													
Referência	Mono 2 Fios	Trifásico	Mono 2 Fios	Trifásico	Mono 2 Fios	Trifásico	Mono 2 Fios	Mono 3 Fios	Trifásico	Mono 3 Fios	Trifásico	Mono 3 Fios	Trifásico
A	566	566	657	657	748	748	938	900	852	1063	1024	1383	1304
B	242	242	270	270	298	298	384	346	298	384	345	484	405
D	324	324	387	387	450	450	554	554	554	679	679	899	899
M	99	99	99	99	99	99	99	99	99	99	99	99	99
R ("BSP)	1 1/4	1 1/4	1 1/4	1 1/4	1 1/4	1 1/4	1 1/4	1 1/4	1 1/4	1 1/4	1 1/4	1 1/4	1 1/4
Peso Bombeador (kg)	3,0	3,0	3,5	3,5	4,0	4,0	4,8	4,8	4,8	5,9	5,9	7,5	7,5
(**) Peso Motobomba (kg)	11,1	11,1	12,8	12,9	14,4	14,4	18,9	20,0	15,4	22,7	18,5	28,0	22,2

(**) Nas motobombas com motor Monofásico 3 Fios o peso da *Control Box* está incluído no item "Peso Motobomba".

Obs.: – As informações poderão sofrer alterações sem prévio aviso, de acordo com a evolução tecnológica.
 – A utilização de motores diferentes do padrão de linha alteram as características de desempenho do conjunto.
 – Imagens de caráter ilustrativo.

Descrição dos Componentes do Produto

SUB 7



Item	Descrição	Composição do Kit	Quant. de peças utilizadas no produto	Quant. de peças contidas em cada caixa do kit	SUB 7					
					1/2 cv	3/4 cv	1 cv	1,5 cv	2 cv	3 cv
1	Motor elétrico encapsulado, 2 Polos, 60 Hz	-	1	-						
2	Intermediário	-	1	-	305710003A	305710003A	305710003A	305710003A	305710003A	305710003A
3	Kit arruela de pressão 5/16"	-	4	4	8720022102A	8720022102A	8720022102A	8720022102A	8720022102A	8720022102A
4	Kit porca sextavada UNF 5/16"	-	4	4	8720153101A	8720153101A	8720153101A	8720153101A	8720153101A	8720153101A
5	Filtro	-	1	-	305406111A	305406111A	305406111A	305406111A	305406111A	305406111A
6	Paraf. NC 8-32 X 0.38 Flangeado Fenda Phillips	-	6	-	282551253A	282551253A	282551253A	282551253A	282551253A	282551253A
7	Eixo	-	1	-	176414918A	176414909A	176414911A	176414913A	176414915A	176414917A
* 8	Bucha de distância 0,571"	-	1 (3)	-	305406109A	305406109A	305406109A	305406109A	305406109A	305406109A
9	Arruela 1/2" x 0,030"	-	1	-	305406921A	305406921A	305406921A	305406921A	305406921A	305406921A
10	Estágio completo	Divisão Rotor Difusor Arruela de distância	Est Est Est Est-1	1 1 1 1	8752023513A	8752023513A	8752023513A	8752023513A	8752023513A	8752023513A
* 11	Corpo do mancal	-	1 (2)	-	305406101A	305406101A	305406101A	305406101A	305406101A	305406101A
* 12	Mancal de borracha	-	1 (2)	-	305406923A	305406923A	305406923A	305406923A	305406923A	305406923A
* 13	Bucha de cerâmica	-	2 (4)	-	305406922A	305406922A	305406922A	305406922A	305406922A	305406922A
14	Anel elástico 10 mm	-	1	-	282167104A	282167104A	282167104A	282167104A	282167104A	282167104A
15	Arruela 5/16"	-	1	-	305421937A	305421937A	305421937A	305421937A	305421937A	305421937A
16	Porca autotravante S.NF.5/16"	-	1	-	305406925A	305406925A	305406925A	305406925A	305406925A	305406925A
17	Corpo c/ bocal de recal. Incorporado	-	1	-	8752023166A	8752023167A	8752023169A	8752023168A	8752023170A	8752023171A
18	Guarda cabo	-	1	-	106126127A	106126113A	106126115A	106126119A	106126121A	106126124A
19	Válvula de retenção	-	1	-	305710002A	305710002A	305710002A	305710002A	305710002A	305710002A
Número de Estágios (Est)					7	10	13	18	24	32
Diâmetro do rotor (mm)					79	79	79	79	79	79

* Para a SUB 7 de 3 cv considere a quantidade especificada entre parênteses.