

**DIMENSÕES EM MILÍMETROS (mm) - 60 Hz**

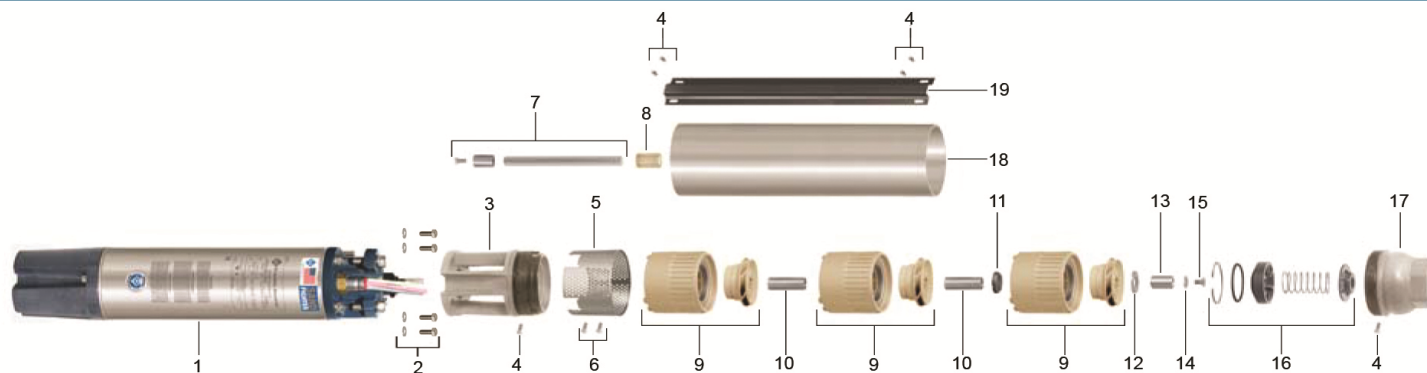
Descrição	SUB 140								
	5 cv		7,5 cv		10 cv	15 cv	20 cv	25 cv	30 cv
Potência									
Referência	Monofásico	Trifásico	Trifásico	Monofásico	Trifásico	Trifásico	Trifásico	Trifásico	Trifásico
A	1142	1079	1429	1333	1481	1868	2153	2546	2833
B	645	582	711	615	645	711	777	841	906
D	497	497	718	718	836	1157	1376	1705	1927
M	145	145	145	145	145	145	145	145	145
R ("BSP)	3	3	3	3	3	3	3	3	3
Peso Bombeador (kg)	13	12,9	16,5	17	18,5	23,7	27,3	32,8	36,7
(**) Peso Motobomba (kg)	55	47,9	66,8	55	60,5	71,7	82,3	92,8	104,7

(\*\*) Nas motobombas com motor Monofásico 3 Fios, o peso da *Control Box* está incluído no item "Peso Motobomba".

Obs.: – As informações poderão sofrer alterações sem prévio aviso, de acordo com a evolução tecnológica.  
– A utilização de motores diferentes do padrão de linha alteram as características de desempenho do conjunto.  
– Imagens de caráter ilustrativo.

## Descrição dos Componentes do Produto

### SUB 140



Item	Descrição	Composição do Kit	Quant. de peças utilizadas no produto	Quant. de peças contidas em cada caixa do kit	SUB 140						
					5 cv	7,5 cv	10 cv	15 cv	20 cv	25 cv	30 cv
1	Motor elétrico encapsulado, 2 Polos, 60Hz	-	1	-							
2	Kit parafuso NF IN 1/2X11/2	Arruela de Pressão INOX 1/2 Parafuso NF Inox 1/2 X 11/2	4 4	4 4	8730550101A	8730550101A	8730550101A	8730550101A	8730550101A	8730550101A	8730550101A
3	Intermediário	-	1	-	8752152102A	8752152102A	8752152102A	8752152102A	8752152102A	8752152102A	8752152102A
4	Parafuso UNF Inox 5/16" X 3/8"	-	2	-	8752155101A	8752155101A	8752155101A	8752155101A	8752155101A	8752155101A	8752155101A
5	Filtro	-	1	-	8752150102A	8752150102A	8752150102A	8752150102A	8752150102A	8752150102A	8752150102A
6	Parafuso AA Inox Philips 1/4" X 3/4"	-	2	-	8752153101A	8752153101A	8752153101A	8752153101A	8752153101A	8752153101A	8752153101A
7	Eixo completo	Eixo Acoplamento Paraf. CC Inox M8 x 10	1 1 1	1 1 1	8752123101A	8752123102A	8752123103A	8752123104A	8752123105A	8752123106A	8752123107A
8	Bucha de distância NY 44mm	-	1	-	8752148102A	8752148102A	8752148102A	8752148102A	8752148102A	8752148102A	8752148102A
9	Estágio completo	Rotor Difusor	Est. Est.	1 1	8752120101A	8752120101A	8752120101A	8752120101A	8752120101A	8752120101A	8752120101A
10	Bucha do eixo inox 79 mm	-	Est.	-	8752147103A	8752147103A	8752147103A	8752147103A	8752147103A	8752147103A	8752147103A
11	Arruela inox superior	-	1	-	8752143101A	8752143101A	8752143101A	8752143101A	8752143101A	8752143101A	8752143101A
12	Arruela plástica inferior	-	1	-	8752145101A	8752145101A	8752145101A	8752145101A	8752145101A	8752145101A	8752145101A
13	Bucha de distância 45 mm	-	1	-	8752147101A	8752147101A	8752147101A	8752147101A	8752147101A	8752147101A	8752147101A
14	Arruela lisa inox 8 mm	-	1	-	8752144102A	8752144102A	8752144102A	8752144102A	8752144102A	8752144102A	8752144102A
15	Parafuso S. IN M8 X 20	-	1	-	8752154101A	8752154101A	8752154101A	8752154101A	8752154101A	8752154101A	8752154101A
16	Válvula Completa	Válvula de retenção Mola da válvula Suporte da válvula O-ring Anel elástico	1 1 1 1 1	1 1 1 1 1	8752121101A	8752121101A	8752121101A	8752121101A	8752121101A	8752121101A	8752121101A
17	Bocal de recalque	-	1	-	8752146102A	8752146102A	8752146102A	8752146102A	8752146102A	8752146102A	8752146102A
18	Corpo do bombeador	-	1	-	8752149112A	8752149113A	8752149111A	8752149107A	8752149108A	8752149109A	8752149110A
19	Guarda cabo completo	Paraf. UNF Inox 5/16" x 3/8" Guarda cabo	4 1	4 1	8752122101A	8752122102A	8752122103A	8752122104A	8752122105A	8752122106A	8752122107A
<b>Número de estágios (Est.)</b>			<b>Est.</b>		<b>2</b>	<b>4</b>	<b>5</b>	<b>8</b>	<b>10</b>	<b>13</b>	<b>15</b>
<b>Diâmetro do rotor (mm)</b>					<b>106</b>	<b>106</b>	<b>106</b>	<b>106</b>	<b>106</b>	<b>106</b>	<b>106</b>