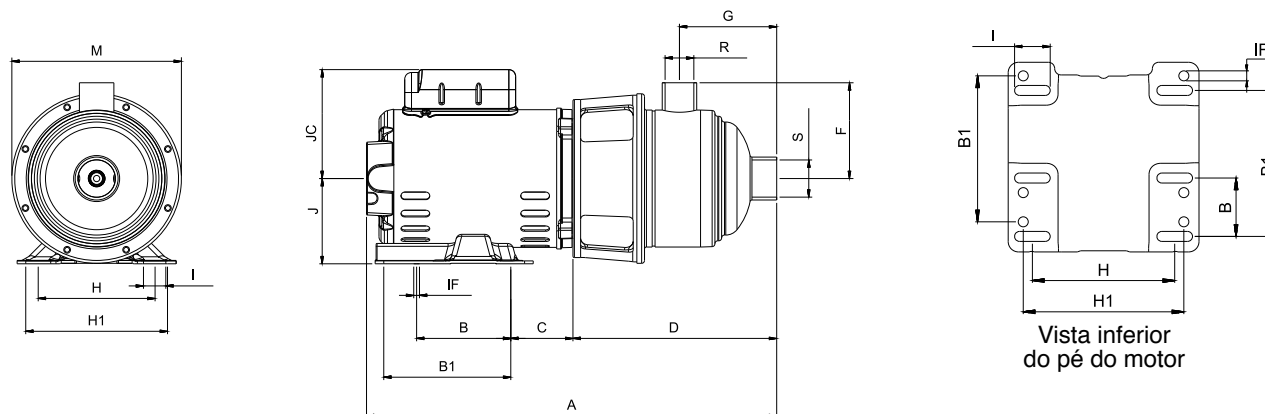


ME-HI

MOTOBOMBA



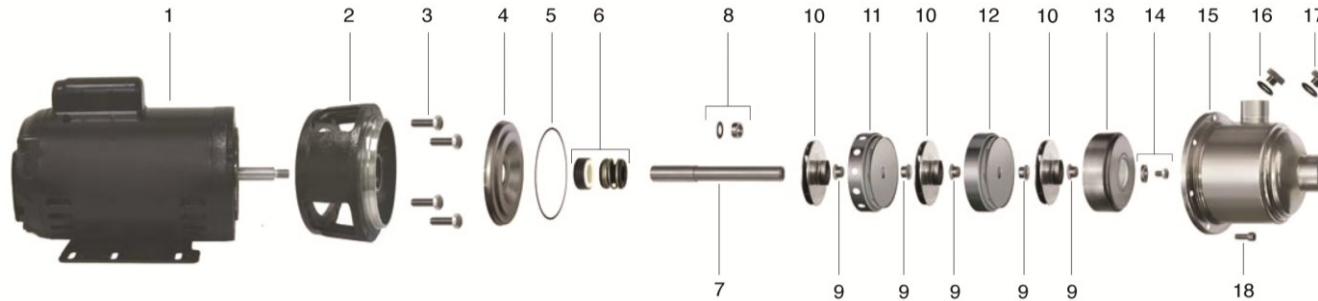
DIMENSÕES EM MILÍMETROS (mm) - 60 Hz

Descrição	ME-HI 5210		ME-HI 5315		ME-HI 5420		ME-HI 5530		ME-HI 9215		ME-HI 9330	
	1 cv		1,5 cv		2 cv		3 cv		1,5 cv		3 cv	
Potência												
Referência	Mono	Trif	Mono	Tri	Mono	Tri	Mono	Tri	Mono	Tri	Mono	Tri
A	419	396	473	443	517	487	561	531	449	419	513	483
B	76	76	76	76	76	76	76	76	76	76	76	76
B1	–	–	127	–	127	–	127	–	127	–	127	–
C	65	65	65	65	65	65	65	65	65	65	65	65
D	191	191	215	215	239	239	263	263	191	191	215	215
F	100	100	100	100	100	100	100	100	100	100	100	100
G	79	79	103	103	127	127	151	151	79	79	103	103
H	124	124	124	124	124	124	124	124	124	124	124	124
H1	–	–	140	–	140	–	140	–	140	–	140	–
IF	8,7	8,7	8,7	8,7	8,7	8,7	8,7	8,7	8,7	8,7	8,7	8,7
J	89	89	89	89	89	89	89	89	89	89	89	89
JC	111	73	111	73	111	83	111	83	111	83	111	83
M	165	165	165	165	165	165	165	165	165	165	165	165
R ("BSP)	1	1	1	1	1	1	1	1	1	1	1	1
S ("BSP)	1 1/4	1 1/4	1 1/4	1 1/4	1 1/4	1 1/4	1 1/4	1 1/4	1 1/2	1 1/2	1 1/2	1 1/2
Peso (kg)	18,8	16,0	19,6	17,8	21,4	20,8	25,7	22,7	20,8	17,7	24,9	21,9

Obs.: – As informações poderão sofrer alterações sem prévio aviso, de acordo com a evolução tecnológica.
 – A utilização de motores diferentes do padrão de linha alteram as características de desempenho do conjunto.
 – Imagens de caráter ilustrativo.

Descrição dos Componentes do Produto

ME-HI



Item	Descrição	Composição do Kit	Quant. de peças utilizadas no produto	Quant. de peças contidas em cada caixa do kit	ME-HI 5210	ME-HI 5315	ME-HI 5420	ME-HI 5530	ME-HI 9215	ME-HI 9330
1	Motor elétrico IP-21, 2 Polos, 60 Hz	-	1	-	1 cv	1,5 cv	2 cv	3 cv	1,5 cv	3 cv
2	Intermediário	-	1	-	8700202501A	8700202501A	8700202501A	8700202501A	8700202501A	8700202501A
3	Kit paraf. S.NC. 3/8" x 3/4"	-	4	4	8720130114A	8720130114A	8720130114A	8720130114A	8720130114A	8720130114A
4	Tampa traseira	-	1	-	8752023599A	8752023599A	8752023599A	8752023599A	8752023599A	8752023599A
5	O-ring 2160 133,02 x 2,62 mm	-	1	-	8720113111A	8720113111A	8720113111A	8720113111A	8720113111A	8720113111A
6	Selo mecânico 5/8" IP06 buna	-	1	-	8720174101A	8720174101A	8720174101A	8720174101A	8720174101A	8720174101A
7	Eixo	-	1	-	8752023600A	8752023600A	8752023603A	8752023604A	8752023602A	8752023602A
8	Kit fixação selo ME-HI 52/5/92/9	Arruela Selo mecânico Anel de distância	1 1 1	1 1 1	8730507101A	8730507102A	8730507102A	8730507102A	8730507103A	8730507104A
* 9	Bucha de distância	-	5	-	8752023597A	8752023597A	8752023597A	8752023597A	8752023598A	8752023598A
10	Rotor 97mm Rotor 101mm	- -	Estágios Estágios	- -	8752023580A -	8752023580A -	8752023580A -	8752023580A -	- 8752023581A	- 8752023581A
** 11	Divisão com difusor	-	1	-	8752023577A	8752023577A	8752023577A	8752023577A	8752023576A	8752023576A
12	Divisão de saída com difusor	-	1	-	8752023578A	8752023578A	8752023578A	8752023578A	8752023579A	8752023579A
13	Divisão de entrada	-	1	-	8752023575A	8752023575A	8752023575A	8752023575A	8752023574A	8752023574A
14	Kit fixação rotor	Arruela Parafuso TCC 5/16" x 1/2" inox	1 1	1 1	8730504103A	8730504103A	8730504103A	8730504103A	8730504103A	8730504103A
15	Corpo	-	1	-	8752023582A	8752023582A	8752023583A	8752023584A	8752023585A	8752023585A
16	O-ring 2114 15,6 x 2,64mm	-	2	-	8720113101A	8720113101A	8720113101A	8720113101A	8720113101A	8720113101A
17	Bujão vedação	-	2	-	8752023586A	8752023586A	8752023586A	8752023586A	8752023586A	8752023586A
18	Kit paraf. TCC 1/4" x 1/2" inox	-	8	4	8720137102A	8720137102A	8720137102A	8720137102A	8720137102A	8720137102A
Estágios (diâmetro)					2 (97 mm)	3 (97 mm)	4 (97 mm)	5 (97 mm)	2 (101 mm)	3 (101 mm)

* Para modelo ME-HI 5420, cód. 8752023597A (7 peças) - Para modelo ME-HI 5530, cód. 8752023597A (9 peças). ** Para modelo ME-HI 5420, cód. 8752023577A (2 peças) - Para modelo ME-HI 5530, cód. 8752023577A (3 peças).

Opções										
5	Selo mecânico 5/8" IP06 VITON	-	1	-	8720174103A	8720174103A	8720174103A	8720174103A	8720174103A	8720174103A
	Selo mecânico 5/8" IP06 EPDM	-	1	-	8720174102A	8720174102A	8720174102A	8720174102A	8720174102A	8720174102A
	Selo mecânico T21 5/8" SIC-VITON	-	1	-	8720173106A	8720173106A	8720173106A	8720173106A	8720173106A	8720173106A
	Selo mecânico T21 5/8" SIC-EPDM	-	1	-	8720173104A	8720173104A	8720173104A	8720173104A	8720173104A	8720173104A