



Bombas para líquidos com sólidos em suspensão, conforme tamanho especificado na tabela.

Aplicações Gerais

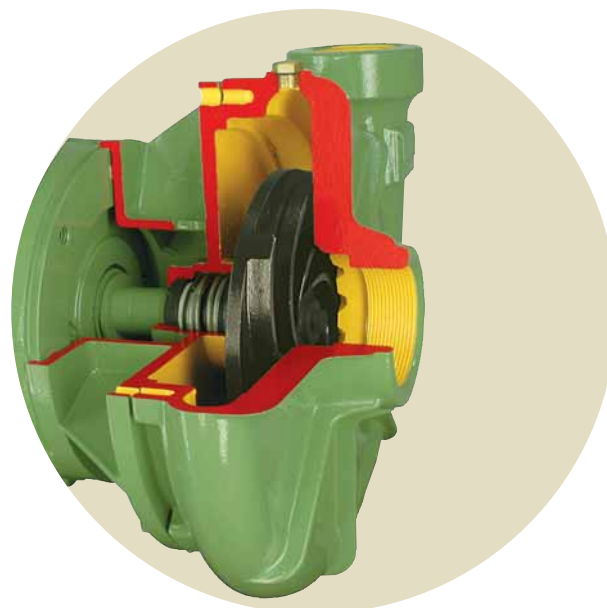
- Bombeamento de efluentes não fibrosos
- Irrigação
- Drenagem de águas servidas e pluviais
- Indústrias

Detalhes Técnicos do Produto Padrão

- Bocais com rosca BSP
- Caracol da bomba de ferro fundido nodular
- Intermediário de ferro fundido GG-15
- Rotor semiaberto de ferro fundido nodular
- Selo mecânico constituído de aço inox AISI-304, buna N, grafite e cerâmica
- Motor elétrico IP-55, 2 Polos, 60 Hz
- Modelo R: bocais roscados
- Modelo F: bocais flangeados conforme Norma DIN 1092 1

Opções

- Selo mecânico: EPDM, Viton®, EPDM carbetto de silício, Viton® carbetto de silício, outros sob consulta
- Motor elétrico: IPW-55, à prova de explosão
- Mancalizada
- Somente a bomba, sem flanges de sucção e recalque



Importante

- Para bombeamento de água com material abrasivo, consulte a Fábrica para especificação dos materiais.
- Para bombeamento de água acima de 70°C, utilize selo mecânico de Viton®.

Modelo	Potência (cv)	Monofásico	Trifásico	Ø Sucção (pol)	Ø Recalque (pol)	Pressão máxima sem vazão (m c.a.)	Altura máxima de sucção (m c.a.)	Ø Máximo dos sólidos (mm)	Ø Rotor (mm)	CARACTERÍSTICAS HIDRÁULICAS																					
										Altura Manométrica Total (m c.a.)																					
										26	28	30	32	34	36	38	40	44	48	52	56	60	64	68	72	76	80				
										Vazão em m³/h válida para sucção de 0 m c.a.																					
MSA-23 R 1 1/2	15	x	x	2	1 1/2	64	8	4	200	*	*	*	*	*	*	*	48,7	43,1	37,0	30,4											
	20			x	2	1 1/2	72	8	4	210	*	*	*	*	*	*	*	56,1	50,8	45,0	38,8	32,2	25,0								
	25			x	2	1 1/2	86	8	4	220	*	*	*	*	*	*	*	*	61,0	55,8	50,4	44,8	38,7	32,0							
	30			x	2	1 1/2	91	8	4	230	*	*	*	*	*	*	*	*	*	62,2	57,4	52,3	46,9	41,1	34,7	27,7					
MSA-23 R/F 2	15	x	x	2 1/2	2	58	8	4	190	74,0	71,1	68,1	65,0	61,8	58,3	54,7	50,9	42,6	33,0												
	20			x	2 1/2	2	64	8	4	200	83,8	81,2	78,6	75,8	73,0	70,1	67,0	63,9	57,0	49,2	40,6	30,5									
	25			x	2 1/2	2	72	8	4	210	*	*	*	87,4	84,7	81,9	79,0	76,0	69,7	62,9	55,6	47,6	38,5	27,8							
	30			x	2 1/2	2	86	8	4	225	*	*	*	*	*	*	*	*	87,6	81,9	75,9	69,5	62,7	55,4	47,4	38,3					

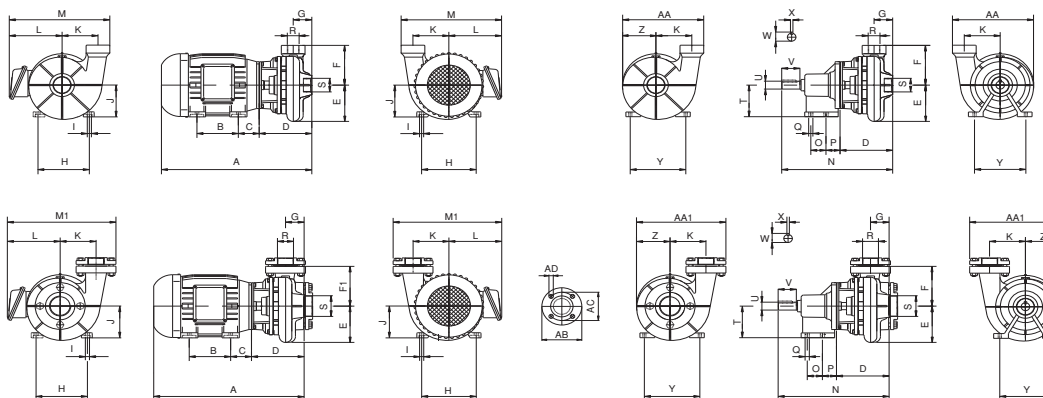
Obs.: – Dados hidráulicos conforme ISO 9906 anexo "A", com motor de linha e frequência indicados. Para condições diferentes consulte a Fábrica.
 – Não utilize a bomba na faixa com asteriscos (*).
 – Para obter a altura manométrica total em m c.a., não deixe de considerar as perdas de carga por atrito da instalação.
 – **Obrigatório o aterramento do motor elétrico, conforme previsto na norma NBR 5410 ou norma equivalente do país onde o produto será instalado.**

MSA-23

MOTOBOMBA

MANCALIZADA

BOCAIS ROSCADOS



BOCAIS FLANGEADOS

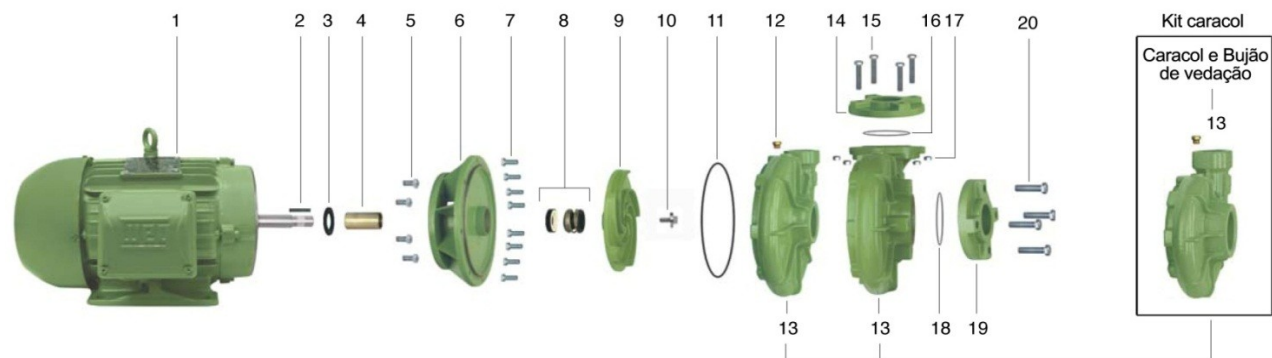
DIMENSÕES EM MILÍMETROS (mm) - 60 Hz

Descrição	MSA-23 R 1 1/2						MSA-23 R/F 2				
	15 cv		20 cv		25 cv		15 cv		20 cv		30 cv
Potência	15 cv		20 cv		25 cv		15 cv		20 cv		30 cv
Referência	Trifásico	Monofásico	Trifásico	Trifásico	Trifásico	Trifásico	Trifásico	Monofásico	Trifásico	Trifásico	Trifásico
A	598	618	693	693	693	712	598	618	693	693	712
B	178	178	210	210	210	254	178	178	210	210	254
C	89	83	108	108	108	102	89	83	108	108	102
D	188	188	188	188	188	188	188	188	188	188	188
E	170	170	170	170	170	170	170	170	170	170	170
F	155	155	155	155	155	155	155	155	155	155	155
G	66	66	66	66	66	66	66	66	66	66	66
H	216	216	254	254	254	254	216	216	254	254	254
I	12	12	15	15	15	15	12	12	15	15	15
J	132	132	160	160	160	160	132	132	160	160	160
K	151	151	151	151	151	151	151	151	151	151	151
L	218	205	264	264	264	264	218	205	264	264	264
M	396	394	441	441	441	439	402	400	447	447	445
M1	-	-	-	-	-	-	452	439	498	498	498
N	380	380	380	380	380	380	380	380	380	380	380
O	62	62	62	62	62	62	62	62	62	62	62
P	33	33	33	33	33	33	33	33	33	33	33
Q	11	11	11	11	11	11	11	11	11	11	11
R ("BSP")	1 1/2	1 1/2	1 1/2	1 1/2	1 1/2	1 1/2	2	2	2	2	2
S ("BSP")	2	2	2	2	2	2	2 1/2	2 1/2	2 1/2	2 1/2	2 1/2
T	100	100	100	100	100	100	100	100	100	100	100
U	28	28	28	28	28	28	28	28	28	28	28
V	60	60	60	60	60	60	60	60	60	60	60
W	32	32	32	32	32	32	32	32	32	32	32
X	8	8	8	8	8	8	8	8	8	8	8
Y	136	136	136	136	136	136	136	136	136	136	136
Z	151	151	151	151	151	151	151	151	151	151	151
AA	340	340	340	340	340	340	346	346	346	346	346
AA1	-	-	-	-	-	-	385	385	385	385	385
AB-R	-	-	-	-	-	-	165	165	165	165	165
AC-R	-	-	-	-	-	-	125	125	125	125	125
AD-R	-	-	-	-	-	-	18	18	18	18	18
AB-S	-	-	-	-	-	-	185	185	185	185	185
AC-S	-	-	-	-	-	-	145	145	145	145	145
AD-S	-	-	-	-	-	-	18	18	18	18	18
Peso Motobomba (kg)	98,6	115	132	139	155	155	99 / 112	115 / 129	133 / 146	140 / 153	156 / 169
Peso Mancalizada (kg)	34,0	34,0	34,0	34,5	34,5	34,5	35 / 48	35 / 48	35 / 48	35 / 48	35 / 48

Obs.: - As informações hidráulicas, composição e dimensionais poderão sofrer alterações sem prévio aviso, de acordo com a evolução tecnológica.
 - A utilização de motores diferentes do padrão de linha alteram as características de desempenho do conjunto.
 - As fotos e desenhos são de caráter ilustrativo.

Descrição dos Componentes do Produto

MSA-23



Item	Descrição	Aplic.	Composição do Kit	Quant. de peças utilizadas no produto	Quant. de peças contidas em cada caixa do kit	MSA-23 R 1 1/2				MSA-23 R/F 2			
						15 cv	20 cv	25 cv	30 cv	15 cv	20 cv	25 cv	30 cv
1	Motor elétrico IP-55, 2 Polos, 60 Hz	R/F	-	1	-								
2	Chaveta do rotor	R/F	-	1	-	8720055101A	8720055101A	8720055101A	8720055101A	8720055101A	8720055101A	8720055101A	8720055101A
3	Anel de respingo	R/F	-	1	-	8720014104A	8720014104A	8720014104A	8720014104A	8720014104A	8720014104A	8720014104A	8720014104A
4	Bucha do selo	R/F	-	1	-	8723016101A	8723016101A	8723016101A	8723016101A	8723016101A	8723016101A	8723016101A	8723016101A
* 5	Kit paraf. SZ.NC. 1/2" x 1"	R/F	-	4	4	8720130101A	8720130101A	8720130101A	8720130101A	8720130101A	8720130101A	8720130101A	8720130101A
* 6	Intermediário	R/F	-	1	-	8701454501A	8701454501A	8701454501A	8701454501A	8701454501A	8701454501A	8701454501A	8701454501A
7	Kit paraf. SZ.NC. 3/8" x 1"	R/F	-	8	4	8720130109A	8720130109A	8720130109A	8720130109A	8720130109A	8720130109A	8720130109A	8720130109A
8	Selo mecânico 1 1/4" T21 BUNA	R/F	-	1	-	8720181101A	8720181101A	8720181101A	8720181101A	8720181101A	8720181101A	8720181101A	8720181101A
9	Rotor	R	-	1	-	8700159453A	8700159452A	8701165453A	8701165452A	-	-	-	-
10	Parafuso S.NC. 3/8" x 3/4" Flang.	R/F	-	1	-	8720131101A	8720131101A	8720131101A	8720131101A	8720131101A	8720131101A	8720131101A	8720131101A
11	O-ring 2274	R/F	-	1	-	8720114125A	8720114125A	8720114125A	8720114125A	8720114125A	8720114125A	8720114125A	8720114125A
12	Bujão de vedação 1/4" GAS	R/F	-	1	-	8720037101A	8720037101A	8720037101A	8720037101A	8720037101A	8720037101A	8720037101A	8720037101A
13	Kit caracol MSA-23R 1 1/2 NOD P	R	Caracol e Bujão de vedação 1/4" GAS	1	1	8700114602A	8700114602A	8700114602A	8700114602A	-	-	-	-
	Kit caracol MSA-23R 2 NOD P	R		1	1	-	-	-	-	8700115602A	8700115602A	8700115602A	8700115602A
	Kit caracol MSA-23F 2 NOD	F		1	1	-	-	-	-	8701325452A	8701325452A	8701325452A	8701325452A
14	Flange 2 DIN 1092 1 PN16	F	-	1	-	-	-	-	-	8701466151A	8701466151A	8701466151A	8701466151A
15	Kit paraf. S.NC. 5/8" x 3"	F	-	4	4	-	-	-	-	8720129129A	8720129129A	8720129129A	8720129129A
16	O-ring 2237	F	-	1	-	-	-	-	-	8720114113A	8720114113A	8720114113A	8720114113A
17	Porca NC. 5/8"	F	-	4	-	-	-	-	-	8720145104A	8720145104A	8720145104A	8720145104A
18	O-ring 2238	F	-	1	-	-	-	-	-	8720114114A	8720114114A	8720114114A	8720114114A
19	Flange 2 1/2 DIN 1092 1 PN16	F	-	1	-	-	-	-	-	8701467151A	8701467151A	8701467151A	8701467151A
20	Kit paraf. S.NC. 5/8" x 1 3/4"	F	-	4	4	-	-	-	-	8720129127A	8720129127A	8720129127A	8720129127A
*	Kit mancal MG 100FC149 JM108					8730501107A	8730501107A	8730501107A	8730501107A	8730501107A	8730501107A	8730501107A	8730501107A
	Diâmetro do rotor (mm)					200	210	220	230	190	200	210	225

* Para bombas Mancalçadas, substituir item 5 (código 8720129101A) pelo código 8720129115A e item 6 (código 8701454101A) pelo código 8701245501A.

* Para bombas Mancalçadas, substituir item 5 (código 8720130101A) pelo código 8720130111A e item 6 (código 8701454501A) pelo código 8701235501A.