

PRODUTO
CAPA DE
PROTEÇÃO
CARACOL
PATENTEADO



Motobomba centrífuga residencial para água limpa e de fácil instalação.

Aplicações Gerais

- Residências
- Fontes e cascatas
- Chácaras

Detalhes Técnicos do Produto

- Caracol da motobomba de ferro fundido GG-15
- Rotor fechado de alumínio
- Selo mecânico constituído de aço inox AISI-304, buna N, grafite e cerâmica
- Motor elétrico IP-00 com capa de proteção, proteção térmica e capacitor permanente, 2 Polos, 60 Hz
- Voltagem única: 127 V ou 220 V



Importante

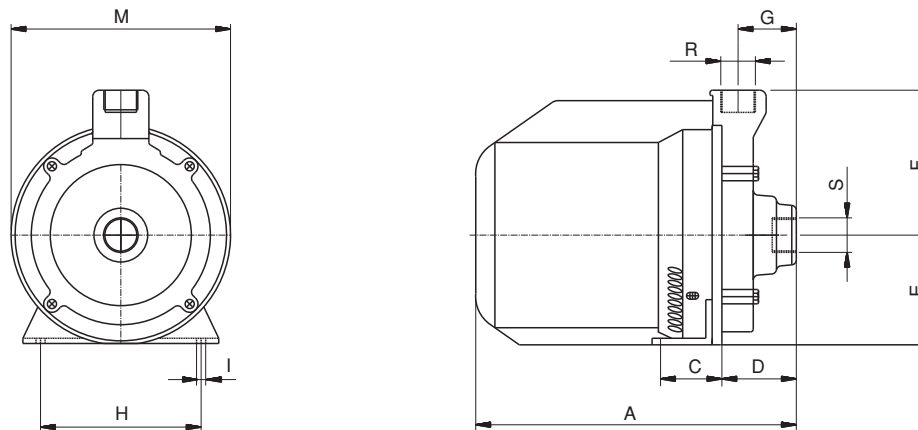
- Temperatura máxima do líquido bombeado: 55°C.
- Equipamento desenvolvido para uso exclusivamente residencial.

Modelo	Potência (cv)	Monofásico	Ø Sucção (pol)	Ø Recalque (pol)	Pressão máxima sem vazão (m c.a.)	Altura máxima de sucção (m c.a.)	Ø Rotor (mm)	CARACTERÍSTICAS HIDRÁULICAS																							
								Altura Manométrica Total (m c.a.)																							
								2	3	4	5	6	7	8	9	10	11	12	13	14	15	16	17	18	19	20					
								Vazão em m ³ /h válida para sucção de 0 m c.a.																							
BCR-2000	1/4	x	3/4	3/4	18	8	106	3,5	3,4	3,2	3,1	2,9	2,7	2,6	2,4	2,2	2,0	1,7	1,5	1,2	0,8										
	1/3	x	3/4	3/4	20	8	113	*	*	3,6	3,5	3,3	3,2	3,0	2,9	2,7	2,5	2,3	2,1	1,9	1,7	1,4	1,1	0,7							
	1/2	x	3/4	3/4	22	8	115	*	*	*	4,1	3,9	3,7	3,6	3,4	3,2	3,0	2,8	2,5	2,3	2,1	1,8	1,6	1,3	1,0	0,6					

Obs.: – Dados hidráulicos conforme ISO 9906 anexo "A", com motor de linha e frequência indicados. Para condições diferentes consulte a Fábrica.
 – Não utilize a motobomba na faixa com asteriscos (*).
 – Para obter a altura manométrica total em m c.a., não deixe de considerar as perdas de carga por atrito da instalação.
 – **Obrigatório o aterramento do motor elétrico, conforme previsto na norma NBR 5410 ou norma equivalente do país onde o produto será instalado.**

BCR-2000

MOTOBOMBA

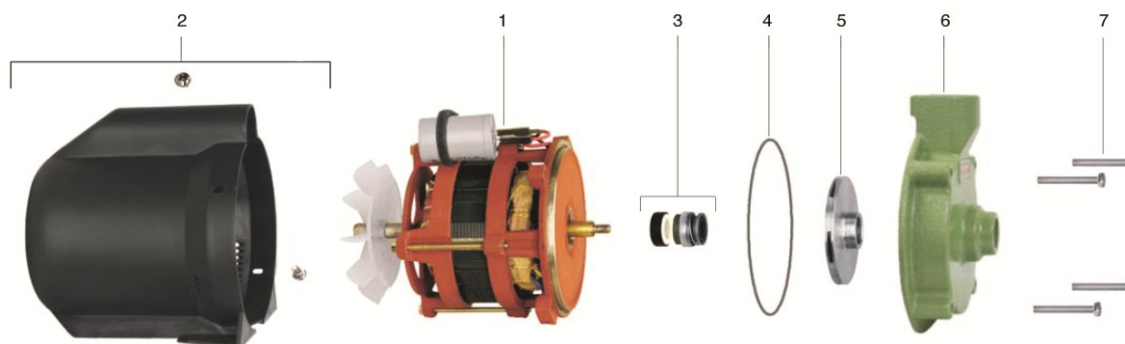


DIMENSÕES EM MILÍMETROS (mm) - 60 Hz

Descrição	BCR-2000		
	1/4 cv	1/3 cv	1/2 cv
Referência	Monofásico	Monofásico	Monofásico
A	239	239	239
C	38	38	38
D	59	59	59
E	83	83	83
F	113	113	113
G	35	35	35
H	124	124	124
I	7	7	7
M	169	169	169
R ("BSP)	3/4	3/4	3/4
S ("BSP)	3/4	3/4	3/4
Peso Motobomba (kg)	8,0	8,3	8,3

Obs.: – As informações poderão sofrer alterações sem prévio aviso, de acordo com a evolução tecnológica.
 – A utilização de motores diferentes do padrão de linha alteram as características de desempenho do conjunto.
 – Imagens de caráter ilustrativo.

BCR-2000



Item	Descrição	Composição do Kit	Quant. de peças utilizadas no produto	Quant. de peças contidas em cada caixa do kit	BCR-2000		
					1/4cv	1/3cv	1/2cv
1	Motor elétrico IP-00, 2 Polos, 60Hz	-	1	-	1/4cv	1/3cv	1/2cv
2	Kit capa	Capa	1	1	8730503101A	8730503101A	8730503101A
		Parafuso PCPZ M4 x 10	1	1			
3	Selo mecânico 1/2" T16 BUNA	-	1	-	8720177101A	8720177101A	8720177101A
4	Kit o-ring 2049	-	1	5	8720112109A	8720112109A	8720112109A
5	Rotor	-	1	-	8701148201A	8701141201A	8701198203A
6	Caracol	-	1	-	8701480501A	8701480501A	8701480501A
7	Kit paraf. SZ.NC. 1/4" x 2"	-	4	4	8720130103A	8720130103A	8720130103A
Diâmetro do rotor (mm)					106	113	115