



Aplicações Gerais

- Abastecimento predial
- Transporte de água a longa distância
- Irrigação
- Sistemas de refrigeração
- Sistemas de prevenção e combate contra incêndio
- Indústrias

Detalhes Técnicos do Produto Padrão

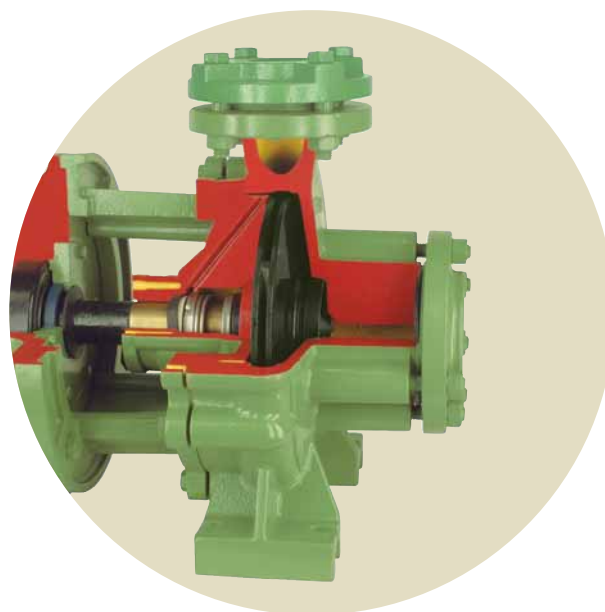
- Bocais flangeados com rosca BSP
- Caracol da motobomba de ferro fundido GG-20
- Intermediário de ferro fundido GG-20
- Rotor de ferro fundido GG-15
- Selo mecânico constituído de aço inox AISI-304, buna N, grafite e cerâmica ou gaxeta grafitada
- Motor elétrico IP-55, 2 polos, 60 Hz
- Bocais flangeados conforme Norma DIN 1092 1

Opções

- Selo mecânico: EPDM, Viton®, EPDM carbetto de silício, Viton® carbetto de silício, outros sob consulta
- Motor elétrico IPW-55, à prova de explosão
- Mancalizada

Importante

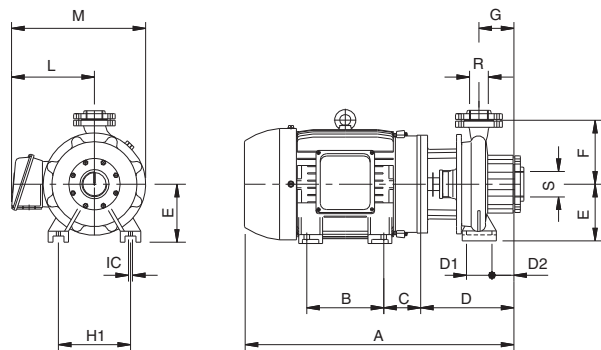
- Para bombeamento de água acima de 70°C, utilize selo mecânico de Viton®.



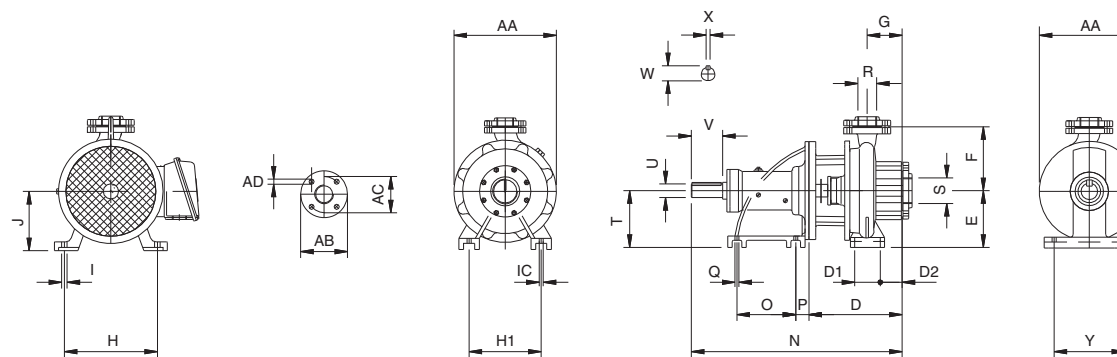
Modelo	Potência (cv)	Mono-fásico	Trifásico	Ø Sucção (pol)	Ø Recalque (pol)	Pressão máxima sem vazão (m c.a.)	Altura máxima de sucção (m c.a.)	Ø Rotor (mm)	CARACTERÍSTICAS HIDRÁULICAS																													
									Altura Manométrica Total (m c.a.)																													
									84	86	88	90	92	94	96	98	100	102	106	108	110	114	118	122	126	130												
									Vazão em m³/h válida para sucção de 0 m c.a.																													
BC-20 F (210 mm)	30		X	3	2	92	8	210	62,2	54,7	45,3	31,7																										
BC-20 F (220 mm)	40		X	3	2	102	8	220	*	78,7	75,3	71,3	66,7	60,8	52,6	42,4	28,0																					
BC-20 F (230 mm)	40		X	3	2	112	8	230	*	*	*	*	*	*	*	70,3	65,7	53,2	42,9	26,4																		
BC-20 F (230 mm)	50		X	3	2	112	8	230	*	*	*	87,5	84,6	81,4	78,0	74,3	70,3	65,7	53,2	42,9	26,4																	
BC-20 F (240 mm)	50		X	3	2	122	8	240	*	*	*	*	*	*	*	*	*	79,2	75,8	71,8	61,2	42,5																
BC-20 F (250 mm)	50		X	3	2	132	8	250	*	*	*	*	*	*	*	*	*	*	*	*	*	*	*	69,0	56,4	33,8												

Obs.: – Dados hidráulicos conforme ISO 9906 anexo "A", com motor de linha e frequência indicados. Para condições diferentes consulte a Fábrica.
 – Não utilize a motobomba na faixa com asteriscos (*).
 – Para obter a altura manométrica total em m c.a., não deixe de considerar as perdas de carga por atrito da instalação.
 – **Obrigatório o aterramento do motor elétrico, conforme previsto na norma NBR 5410 ou norma equivalente do país onde o produto será instalado.**

MOTOBOMBA



MANCALIZADA



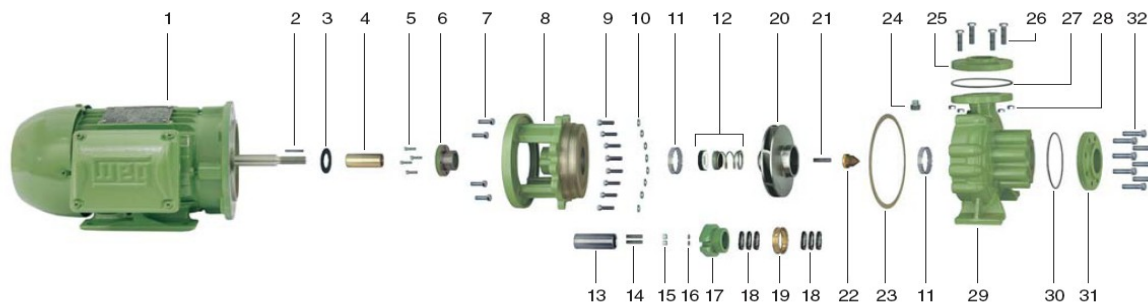
DIMENSÕES EM MILÍMETROS (mm) - 60 Hz

Descrição	BC-20 F			Descrição	BC-20 F		
	Potência	40 cv	50 cv		Potência	40 cv	50 cv
Referência	30 cv	Trifásico	Trifásico	Referência	30 cv	Trifásico	Trifásico
A	883		948	Q	14		14
B	241		267	R (*BSP)	2		2
C	121		133	S (*BSP)	3		3
D	328		328	T	200		200
D1	90		90	U	48		48
D2	77		77	V	110		110
E	180		200	W	53		53
F	225		225	X	14		14
G	123		123	Y	240		240
H	279		318	AA	355		355
H1	248		248	AB-R	165		165
I	14,5		18,5	AC-R	125		125
IC	14		14	AD-R	18		18
J	180		200	AB-S	200		200
L	264		317	AC-S	160		160
M	449		492	AD-S	18		18
N	742		742	Peso Motobomba (kg)	245		300
O	203		203	Peso Mancalizada (kg)	142		143
P	47		47				

Obs.: - As informações poderão sofrer alterações sem prévio aviso, de acordo com a evolução tecnológica.
 - A utilização de motores diferentes do padrão de linha alteram as características de desempenho do conjunto.
 - Imagens de caráter ilustrativo.

Descrição dos Componentes do Produto

BC-20 F



Item	Descrição	Quant. de peças utilizadas no produto	Quant. de peças contidas em cada caixa do kit	BC-20 F - Gaxeta			BC-20 F - Selo Mecânico		
				30 cv	40 cv	50 cv	30 cv	40 cv	50 cv
1	Motor elétrico IP-55, 2 Polos, 60 Hz	1	-	30 cv	40 cv	50 cv	30 cv	40 cv	50 cv
2	Chaveta do rotor	1	-	8720056105A	8720056105A	8720056105A	8720056105A	8720056105A	8720056105A
3	Anel de respingo	1	-	8720014102A	8720014102A	8720014102A	8720014102A	8720014102A	8720014102A
4	Bucha do selo	1	-	-	-	-	8723017103A	8723017103A	8723017103A
5	Kit paraf. S.NC. 5/8" x 1 1/2"	4	4	8720129125A	8720129125A	8720129125A	8720129125A	8720129125A	8720129125A
6	Tampa do selo	1	-	-	-	-	8701352151A	8701352151A	8701352151A
7	Kit paraf. S.NC. 5/16" x 1"	4	4	-	-	-	8720129119A	8720129119A	8720129119A
8	Intermediário	1	-	8701346151A	8701346151A	8701346151A	8701347151A	8701347151A	8701347151A
9	Kit paraf. S.NC. 1/2" x 1 1/2"	8	4	8720129102A	8720129102A	8720129102A	8720129102A	8720129102A	8720129102A
10	Kit arruela lisa 1/2"	8	8	8720020101A	8720020101A	8720020101A	8720020101A	8720020101A	8720020101A
11	Anel de desgaste	2	-	8701353151A	8701353151A	8701353151A	8701353151A	8701353151A	8701353151A
12	Selo mecânico 1 3/4" T21 BUNA	1	-	-	-	-	8720182101A	8720182101A	8720182101A
13	Bucha da gaxeta	1	-	8723014102A	8723014102A	8723014102A	-	-	-
14	Haste 3/8" X 40 mm	2	-	8723026101A	8723026101A	8723026101A	-	-	-
15	Porca NCZ. 3/8"	2	-	8720146101A	8720146101A	8720146101A	-	-	-
16	Kit arruela lisa 3/8"	2	2	8720020103A	8720020103A	8720020103A	-	-	-
17	Flange gaxeta BC-20	1	-	8701350151A	8701350151A	8701350151A	-	-	-
18	Gaxeta grafitada	140 g	-	8720086102A	8720086102A	8720086102A	-	-	-
19	Anel de refrigeração	1	-	8723003101A	8723003101A	8723003101A	-	-	-
20	Rotor (210 mm)	1	-	8701251158A	-	-	8701251158A	-	-
	Rotor (220 mm)	1	-	-	8701251156A	-	-	8701251156A	-
	Rotor (230 mm)	1	-	-	8701251155A	8701251155A	-	8701251155A	8701251155A
	Rotor (240 mm)	1	-	-	-	8701251160A	-	-	8701251160A
	Rotor (250 mm)	1	-	-	-	8701251159A	-	-	8701251159A
21	Haste contraporca do rotor	1	-	8723046101A	8723046101A	8723046101A	8723046101A	8723046101A	8723046101A
22	Contraporca do rotor	1	-	8723113103A	8723113103A	8723113103A	8723113103A	8723113103A	8723113103A
23	O-ring 2275	1	-	8720114126A	8720114126A	8720114126A	8720114126A	8720114126A	8720114126A
24	Buía de vedação 3/8" GAS	1	-	8720036105A	8720036105A	8720036105A	8720036105A	8720036105A	8720036105A
25	Flange 2 DIN 1092 1 PN16	1	-	8701466151A	8701466151A	8701466151A	8701466151A	8701466151A	8701466151A
26	Kit paraf. S.NC. 5/8" x 2 1/2"	4	4	8720129129A	8720129129A	8720129129A	8720129129A	8720129129A	8720129129A
27	O-ring 2237	1	-	8720114113A	8720114113A	8720114113A	8720114113A	8720114113A	8720114113A
28	Porca NC. 5/8"	4	-	8720145104A	8720145104A	8720145104A	8720145104A	8720145104A	8720145104A
* 29	Caracol	1	-	8730513117A	8730513117A	8730513117A	8730513117A	8730513117A	8730513117A
30	O-ring 2241	1	-	8720114115A	8720114115A	8720114115A	8720114115A	8720114115A	8720114115A
31	Flange 3 DIN 1092 1 PN40	1	-	8701469151A	8701469151A	8701469151A	8701469151A	8701469151A	8701469151A
32	Kit paraf. S.NC. 5/8" x 2"	8	4	8720129128A	8720129128A	8720129128A	8720129128A	8720129128A	8720129128A
	Kit mancal OL 200FC279 JP206-G			8730501114A	8730501114A	8730501114A	8730501114A	8730501114A	8730501114A

* Para motobombas Trifásicas de 30 cv, substituir item 29 (código 8730513117A) pelo código 8730513118A.