



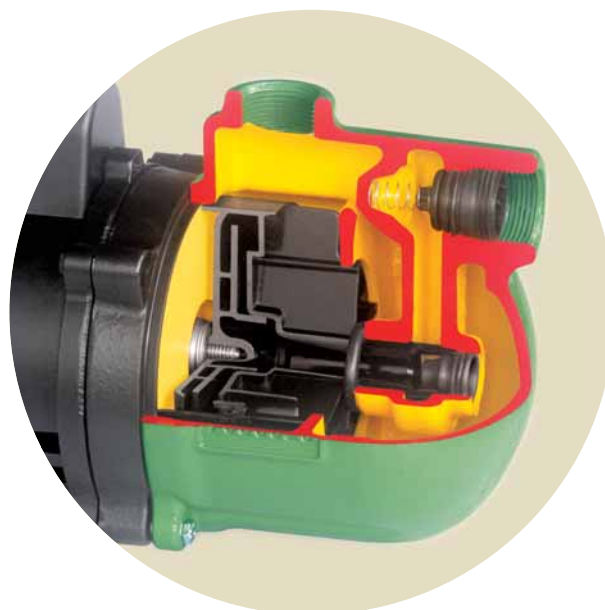
Motobomba autoaspirante residencial, compacta e de fácil instalação, para água limpa.

Aplicações Gerais

- Residências
- Chácaras
- Poços de ponteira
- Redes de baixa pressão

Detalhes Técnicos do Produto

- Corpo da motobomba de ferro fundido GG-15, com revestimento em E-coat (pintura anticorrosiva)
- Rotor fechado, difusor, bico injetor e conjunto da válvula de Noryl®[®], com 30 % de fibra de vidro (maior resistência)
- Selo mecânico constituído de aço inox AISI-304, buna N, grafite e cerâmica
- Motor elétrico IP-21 com flange incorporada, proteção térmica e capacitor permanente, 2 polos, 60 Hz
- Voltagem única: 127 V ou 220 V



Importante

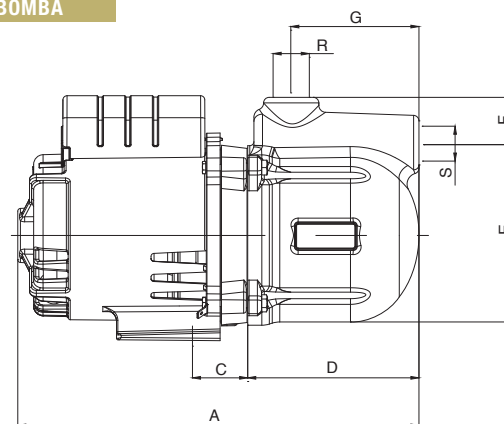
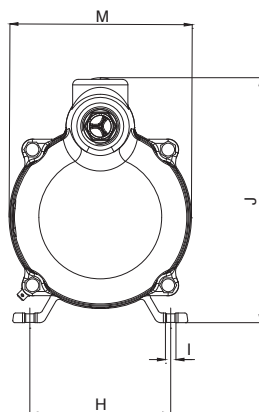
- Temperatura máxima do líquido bombeado: 55 °C.
- Equipamento desenvolvido para uso exclusivamente residencial.

Modelo	Potência (cv)	Monofásico	Ø Sucção (pol)	Ø Recalque (pol)	Pressão máxima sem vazão (m c.a.)	Altura máxima de autoaspiração (m c.a.)	Ø Rotor (mm)	CARACTERÍSTICAS HIDRÁULICAS																																
								Altura Manométrica Total (m c.a.)																																
								2	3	4	6	8	10	12	14	16	18	20	22	24	26	28	30	32	34	36	38	40												
Vazão em m³/h válida para sucção de 0 m c.a.																																								
ASP-98	1/3	x	3/4	3/4	22	8	107	2,28	2,20	2,09	1,78	1,35	1,03	0,80	0,61	0,44	0,29	0,14																						
	1/2	x	3/4	3/4	28	8	107	2,32	2,27	2,23	2,12	1,97	1,76	1,46	1,16	0,93	0,74	0,58	0,44	0,31	0,18																			
	✓3/4	x	3/4	3/4	39	8	113	2,71	2,69	2,66	2,61	2,55	2,49	2,41	2,31	2,17	1,94	1,53	1,22	1,02	0,86	0,72	0,59	0,46	0,33	0,19	0,10													
	✓1	x	3/4	3/4	42	8	117	2,79	2,77	2,75	2,71	2,66	2,61	2,56	2,49	2,41	2,31	2,17	1,95	1,54	1,23	1,02	0,86	0,72	0,59	0,46	0,34	0,20												

Obs.: – Dados hidráulicos conforme ISO 9906 anexo "A", com motor de linha e frequência indicados. Para condições diferentes consulte a Fábrica.
 – Para obter a altura manométrica total em m c.a., não deixe de considerar as perdas de carga por atrito da instalação.
 – **Obrigatório o aterramento do motor elétrico, conforme previsto na norma NBR 5410 ou norma equivalente do país onde o produto será instalado.**

ASP-98

MOTOBOMBA

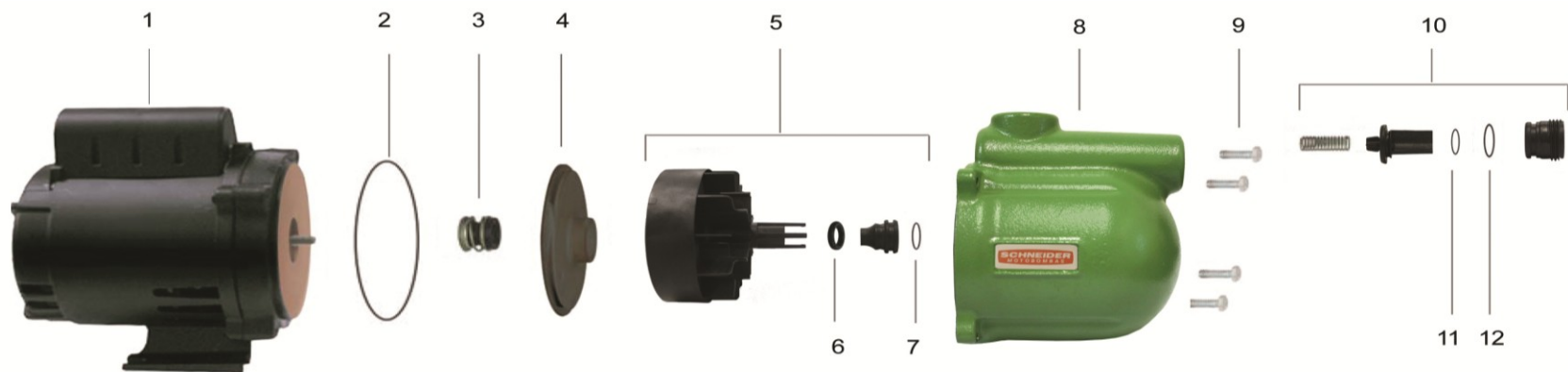


DIMENSÕES (mm) - 60 Hz

Descrição	ASP-98			
	1/3 cv	1/2 cv	3/4 cv	1 cv
Referência	Monofásico	Monofásico	Monofásico	Monofásico
A	291	291	376	376
C	40	40	61	61
D	125	125	141	141
E	129	129	145	145
F	34	34	34	34
G	93	93	94	94
H	102	102	102	102
I	8	8	6	6
J	177	177	184	184
M	132	132	146	146
R ("BSP)	3/4	3/4	3/4	3/4
S ("BSP)	3/4	3/4	3/4	3/4
Peso motobomba (kg)	7,9	8,5	14,0	14,0

Obs.: – As informações poderão sofrer alterações sem prévio aviso, de acordo com a evolução tecnológica.
 – A utilização de motores diferentes do padrão de linha alteram as características de desempenho do conjunto.
 – Imagens de caráter ilustrativo.

ASP-98



Item	Descrição	Composição do Kit	Quant. de peças utilizadas no produto	Quant. de peças contidas em cada caixa do kit	ASP-98			
					1/3 cv	1/2 cv	3/4 cv	1 cv
1	Motor elétrico IP-21, 2 polos, 60 Hz	-	1	-				
2	Kit o-ring	-	1	5	8720112108A	8720112108A	8720112109A	8720112109A
3	Selo mecânico BUNA	-	1	-	8720177103A	8720177103A	8720174101A	8720174101A
4	Rotor	-	1	-	8720230102A	8720230103A	8720432102A	8720432103A
5	Kit difusor	Difusor	1	1	8730516101A	8730516101A	8730516102A	8730516102A
		O-ring 2315	1	1				
		Bico injetor	1	1				
		O-ring 2015	1	1				
6	O-ring 2315	-	1	-	8720317101A	8720317101A	8720317101A	8720317101A
7	Kit o-ring 2015	-	1	5	8720319101A	8720319101A	8720319101A	8720319101A
8	Corpo	-	1	-	8700204501A	8700204501A	8701492501A	8701492501A
9	Kit parafuso	-	4	4	8720130107A	8720130107A	8720138112A	8720138112A
10	Kit válvula	Mola da válvula	1	1	8730502102A	8730502102A	8730502102A	8730502102A
		Tripé	1	1				
		O-ring 2017	1	1				
		O-ring 2019	1	1				
		Corpo válvula 3/4" NY	1	1				
11	Kit o-ring 2017	-	1	5	8720318101A	8720318101A	8720318101A	8720318101A
12	Kit o-ring 2019	-	1	5	8720320101A	8720320101A	8720320101A	8720320101A
Diâmetro do rotor (mm)					107	107	113	117