

Estações Elevatórias Compactas de Baixa Vazão

SULZER

Elevatória compacta pré-fabricada em material sintético, desenvolvida para uso com duas bombas em estações de bombeamento de águas residuais em instalações abaixo do nível de coleta da rede, com referência a NBR 12208. Concebida como uma elevatória completa para instalações subterrâneas e sobre o piso com ampla faixa de vazão e passagem de sólidos. Pode ser equipada com bombas das linhas Scavenger e Piranha.

Características

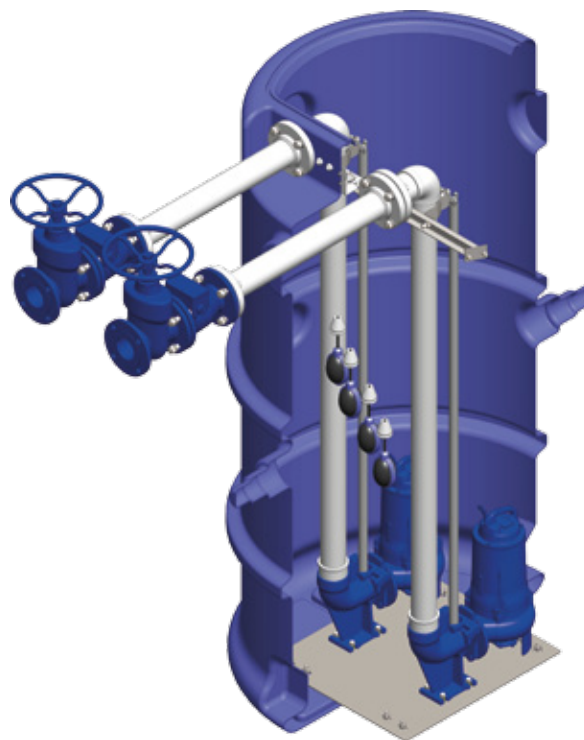
- * Construção robusta, com fácil transporte e instalação. Por ser compacta, requer pouco espaço para montagem.
- * Com tampa em polietileno, para instalação em áreas externas (sobre o piso ou enterradas), as elevatórias compactas atendem à norma EN124, Grupo 01 (para tráfego de até 3 kN/m²).
- * Máxima pressão externa permitida: 0,4 bar. Podem ser envelopadas por anéis ou tampas de concreto (consulte condições).
- * Conexões de recalque DN85 em polipropileno PN 6. Pedestal 3" BSP, tubo guia 1", corrente e manilha para içamento das bombas em AISI 304.
- * Alturas disponíveis do tanque: 1875mm (1500l) e 2200mm (2000l).
- * Tubulação de entrada (4x DN75, 100 ou 150) para conexão de tubos soldáveis.
- * Fácil instalação e manutenção, não é necessário entrar na elevatória. A bomba veda-se automaticamente com a linha de descarga quando baixada até o acoplamento do pedestal.
- * Pannel de controle com sensores de níveis (consulte opções). Controle de nível padrão por chaves-bóia.
- * Máxima temperatura do líquido: 40°C.

Materiais

Descrição	Material
Tanque	Polietileno
Scavenger	
Carcaça do motor	GG25
Eixo rotor	AISI 420
Voluta	GG25
Propulsor/Placa de desgaste	GG25
Fixadores	AISI 304
Piranha	
Tampa superior*	AISI 304
Carcaça do motor	GG25
Eixo rotor	AISI 420
Voluta	GG25
Propulsor**	GG25
Fixadores	AISI 316

*Piranha 08/09

**Poliamida para Piranha 08



Tanque

Tanque sintético, resistente à corrosão com referência a norma EN12050-1. Fornecimento padrão com acoplamentos de entrada, válvula de retenção por portinhola, registro de gaveta e chaves-bóia. Tampas e anéis de concreto para envelopamento não inclusa no fornecimento.

Capacidade (L): 2000 e 1500 litros

Peso (kg)*: 2000l = 69 kg / 1500 l = 150 kg

* Inclui peso da elevatória com as bombas e acessórios

Motor

Hermético à pressão d'água, motor gaiola de esquilo, 2 e 4 pólos com selos mecânicos em cerâmica e carbeto de silício e câmara de óleo. Monitoramento eletrônico de temperatura do estator e sobre-corrente (opcional).

Isolamento: Classe B e F (155°C)

Tipo de proteção: IP68

Modelos de bombas

* Bombas submersíveis Scavenger para bombeamento de água limpa ou águas residuais, com grande passagem de sólidos (45, 50, 60 e 65mm).

* Bombas submersíveis Piranha com propulsor (tritador). Possuem sistema de trituração hidráulica que permite bombear águas residuais contendo sólidos através de linhas de recalque de baixo diâmetro (1 1/4") graças à ação de corte.

Dados técnicos das bombas

Piranha	Descarga		Potência do motor (kW)		Voltagem nominal (V)	Corrente nominal (A)	Vel. (r/min)	Peso (kg)***	Propulsor tipo	Passagem de sólidos
	Flange DN	Rosca interna*	P1	P2						
08/2D	32	G 1¼"	1,85	1,50	220 ou 380 ou 440	5,99/ 3,47/ 2,99	3400	18	Triturador	
09/2D	32	G 1¼"	2,53	2,00	220 ou 380 ou 440	8,32/ 4,81/ 4,16	3400	23	Triturador	
S10/4D	32	G 1¼"	1,33	1,00	440	2,60	1750	32	Triturador	
S20/2D	32	G 1¼"	2,42	1,80	220 ou 380 ou 440	7,54/ 4,37/ 3,77	3400	32	Triturador	
S30/2D	32	G 1¼"	3,87	3,00	220 ou 380 ou 440	11,50/ 6,65/ 5,75	3400	53	Triturador	

* Flange da Piranha 08 e 09 tem rosca interna. Piranha S10/4 tem adaptador de flange de rosca como acessório opcional.

** P1 = Potência de entrada; P2 = Potência no eixo

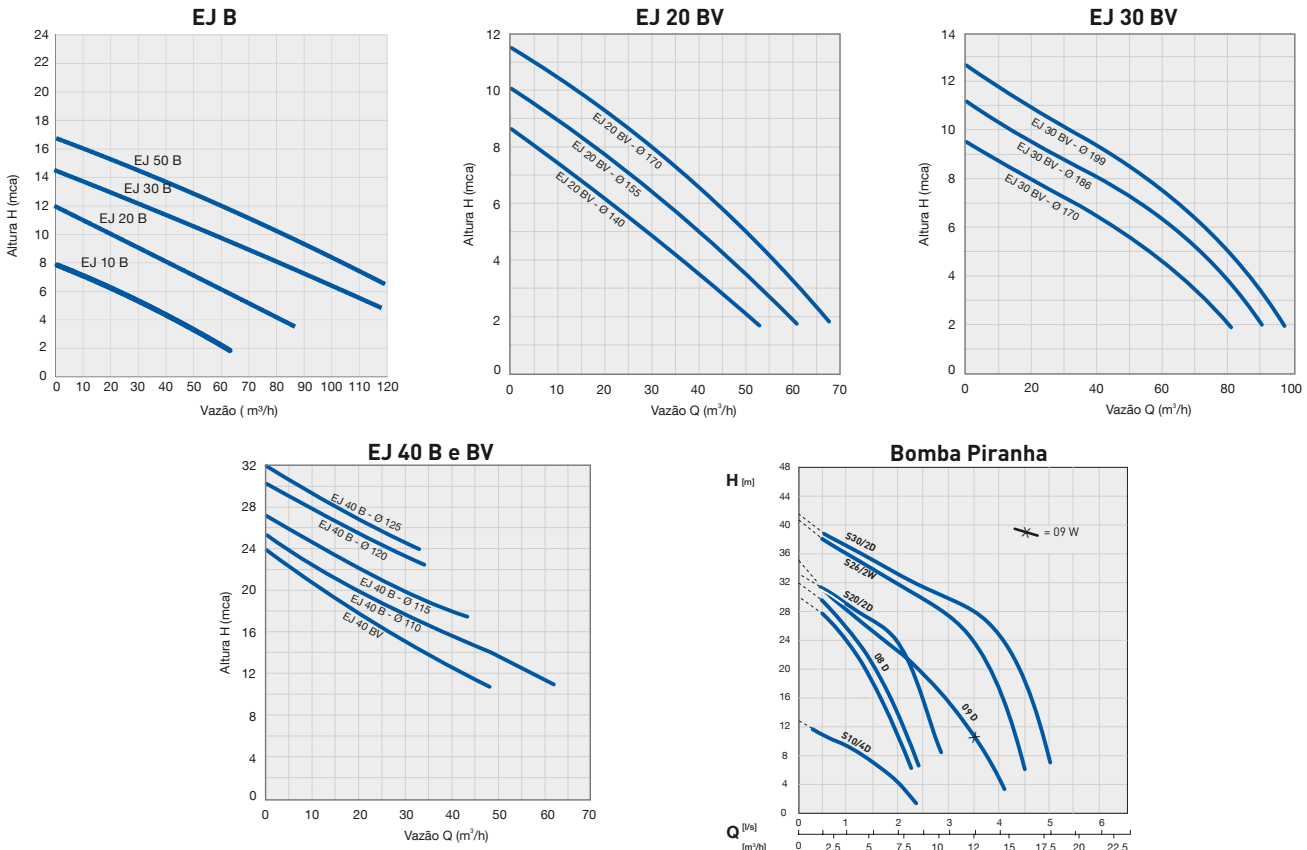
*** Peso com 10 m de cabo

Scavenger Serie E	Potência nominal (kW)	Voltagem nominal (V)	Corrente máxima (A)	Rotação nominal (A)	Peso (kg)*	Propulsor tipo	Passagem de sólidos (mm)	Recalque nominal Ø
EJ 10B/BX	0,75	220/380/440	5,0/ 3,0/ 2,5	1750	32	Semi-aberto (Contrablock)	65	Flange 3" ANSI 125/DN 75 NBR 7675
EJ 20B/BX	1,5	220/380/440	10/ 5,8/ 5,0	1750	38	Semi-aberto (Contrablock)	65	
EJ 20BV/BVX	1,5	220/380/440	8,0/ 4,6/ 4,0	1750	43	Vortex	60	
EJ 30B/BX	2,2	220/380/440	15/ 8,7/ 7,5	1750	65	Semi-aberto (Contrablock)	65	
EJ 30BV/BVX	2,2	220/380/440	12/ 7,0/ 6,0	1750	62	Vortex	65	
EJ 40B/BX	3	220/380/440	15/ 8,7/ 7,5	3450	48	Semi-aberto (Contrablock)	50	
EJ 40BV/BVX	3	220/380/440	15/ 8,7/ 7,5	3450	41	Vortex	45	
EJ 50B/BX	3,7	220/380/440	19/ 11/ 9,5	1750	70	Semi-aberto (Contrablock)	65	
		220/440	19/ 9,5	1750	70	Semi-aberto (Contrablock)	65	
		380	11	1750	70	Semi-aberto (Contrablock)	65	

*Peso com cabo elétrico

Curvas de Desempenho

H = Altura total; Q = Volume de descarga; Curvas para ISO 9906; Por favor, use o ABSEL para validar a seleção da bomba



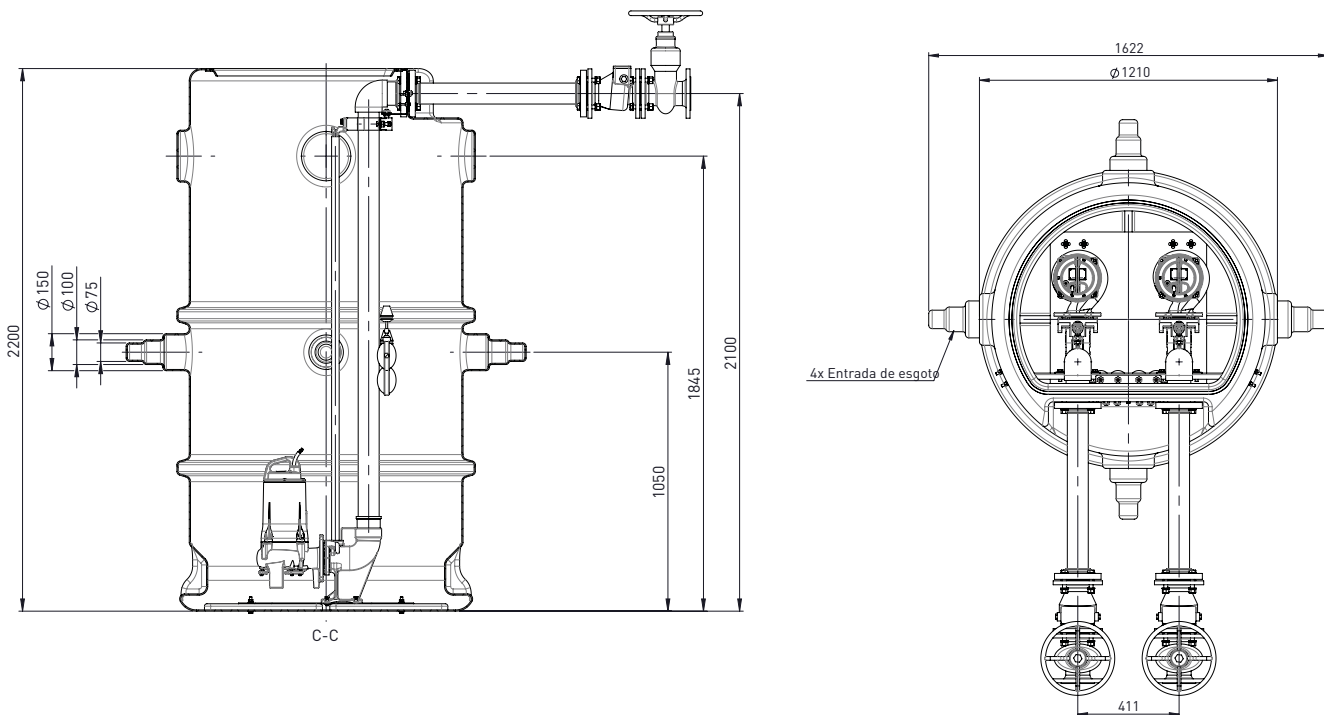
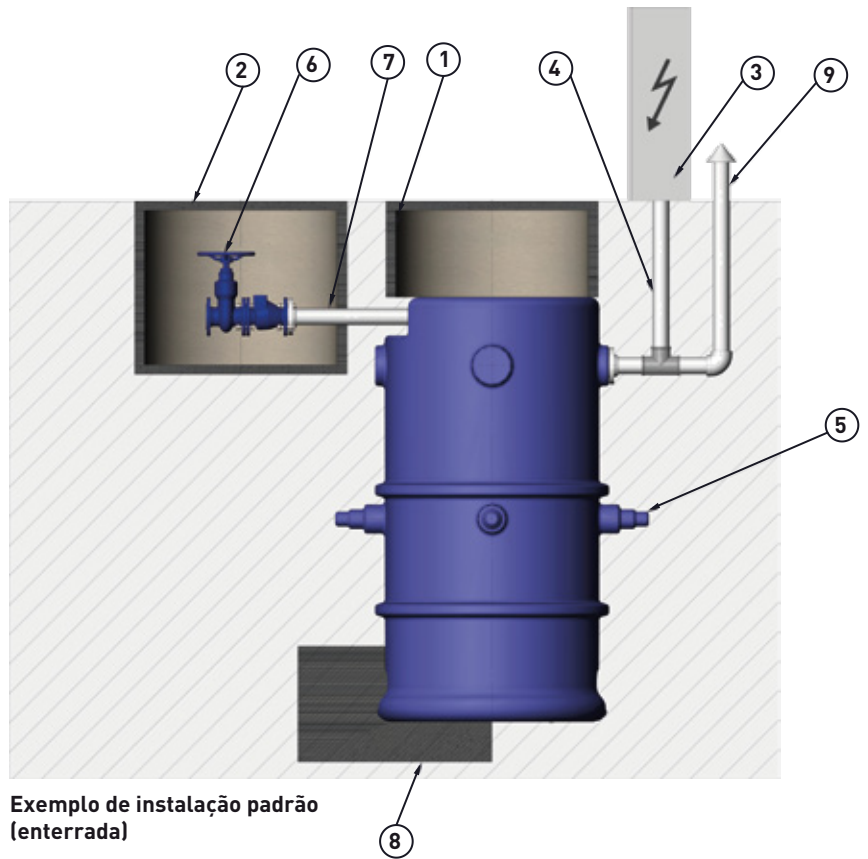
Obs: É sugerido o limite de vazão máxima a 12 l/s em função do volume útil de bombeamento do sistema. Há riscos de extravasamentos no caso de falta de energia por longos períodos

**Elevatória Compacta 2000l
EJ 10 a 50**

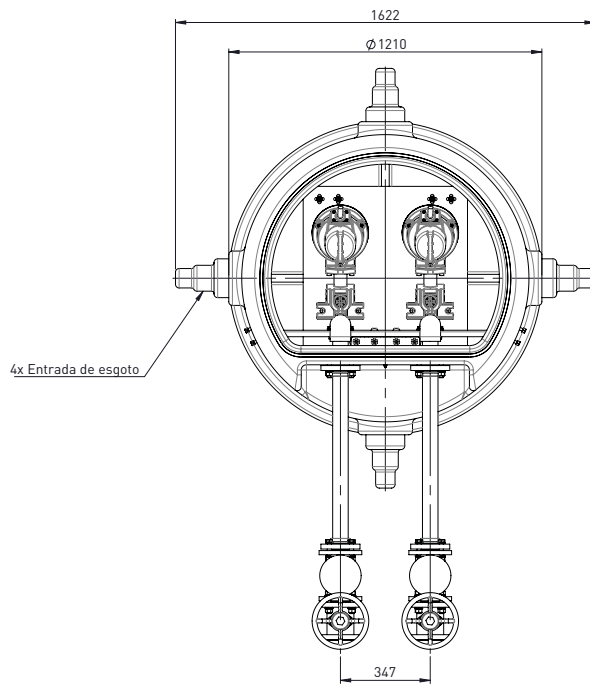
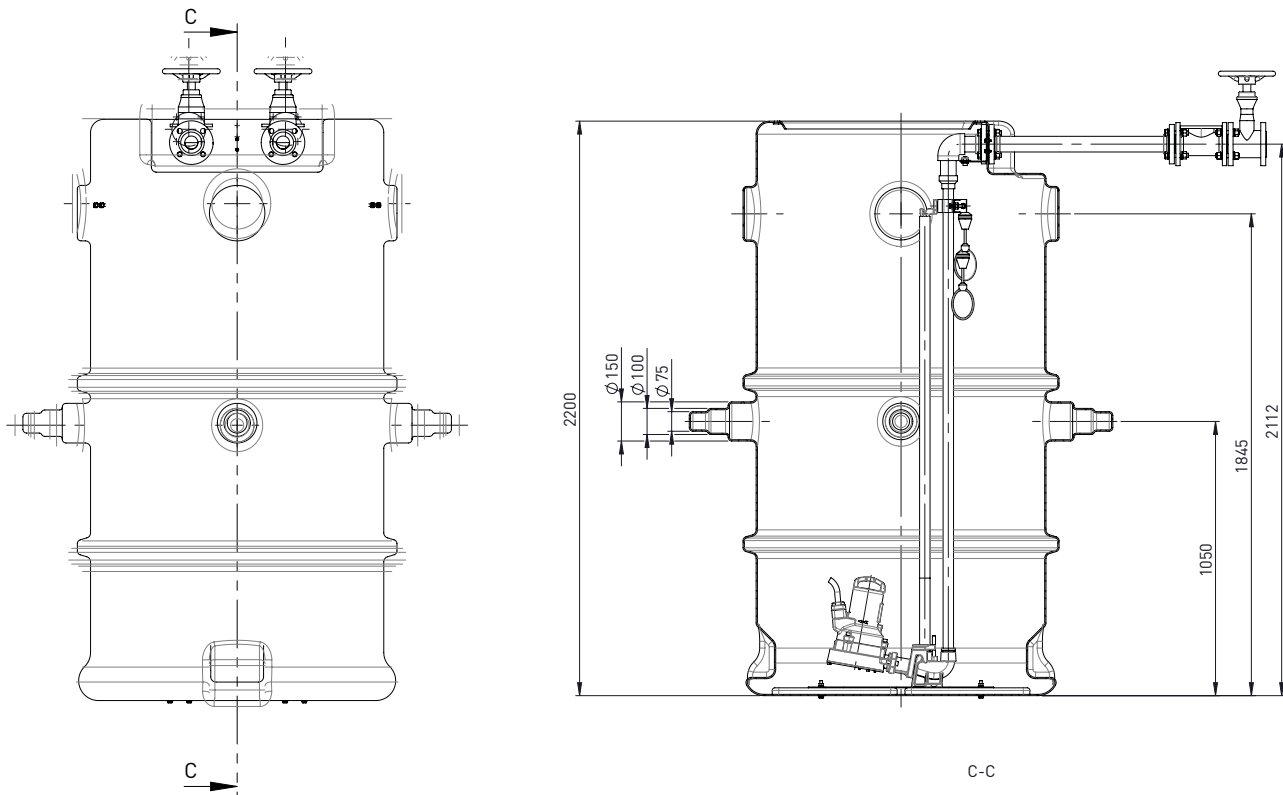
Instalação

1. Anéis de concreto para instalação abaixo do nível (500mm altura).
2. Tampa no padrão da Companhia de Saneamento.
3. Painel elétrico Sulzer (opcional).
4. Duto para cabos elétricos.
5. Conexões de entrada DN 75, 100 ou 150.
6. Válvulas anti retorno e gaveta DN 80.
7. Descarga das bombas DN 85.
8. Base de concreto para fixação do tanque.
9. Tubulação de ventilação.

Obs.: Os itens 1, 2, 4, 8 e 9 não estão inclusos no fornecimento da elevatória e fazem parte dos periféricos de instalação por parte do cliente.



**Elevatória Compacta 2000l
Piranha S10 - S30**



www.sulzer.com

Esta folha de dados é uma apresentação geral. Não oferece garantias de qualquer natureza. Por favor, contacte-nos para uma descrição das obrigações e garantias fornecidas separadamente. A informação contida aqui está sujeita a alterações sem aviso prévio.