

Bomba Submersível ABS Scavenger® Série E



Sulzer

A Sulzer é líder mundial em soluções de bombeamento confiáveis e inovadoras. Nossa pesquisa e desenvolvimento avançados, processos detalhados e conhecimento em aplicações - juntamente com um amplo entendimento das demandas do mercado - nos mantêm consistentemente na liderança do desenvolvimento tecnológico. Nossa rede global de modernas plantas industriais, escritórios de vendas, centros de serviço e representantes localizados nos principais mercados garante respostas rápidas às necessidades do cliente.

A Sulzer tem uma longa história no fornecimento de soluções de bombeamento para parceiros de negócios nas indústrias de:

- Petróleo e Gás
- Processamento de Hidrocarbonetos
- Papel e Celulose
- Indústrias em Geral
- Indústrias de Processos Químicos
- Água



Unidade Industrial da Sulzer Curitiba

Bomba Submersível ABS Scavenger® Série E

Aplicações

- Ideal para recalque de esgoto em edifícios residenciais e instalações comerciais, como indústrias, hotéis, hospitais, entre outros.
- Executa a drenagem de compartimentos subterrâneos, com presença de águas sujas, viscosas, fecais e brutas.
- Possui ampla utilização no setor agroindustrial no recalque de chorume e esterco líquido para adubagem de lavouras.

Principais Características

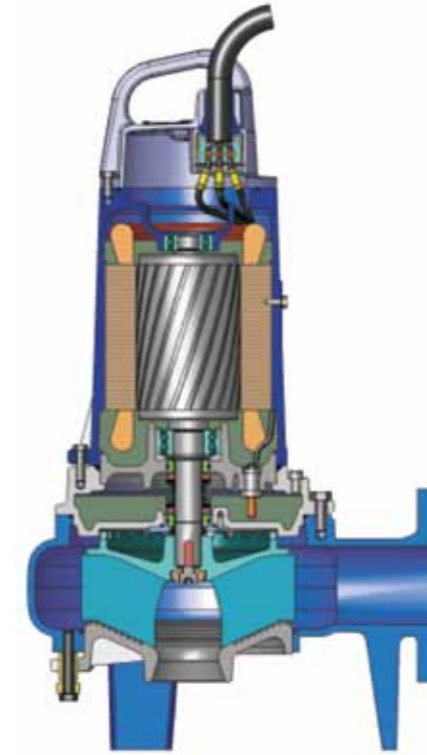
- Projeto exclusivo de vedação tripla do eixo que garante longa vida útil ao produto.
- Operação com baixo nível de ruído.
- Fácil instalação (portátil ou fixa) e facilidade de içamento pela alça, com posição centralizadora do peso.

- Exclusivo sistema antibloqueio ContraBlock e opções de modelos com propulsor Vortex, garantindo uma ampla passagem de sólidos.
- Sistema opcional de monitoramento do motor e da vedação do eixo.



Características Construtivas

- Bomba centrífuga com motor hermeticamente fechado (Classe de proteção IP 68).
- Eixo do motor vedado por selo mecânico duplo de carvão/cerâmica.
- Di-eletrodo no depósito de óleo nos modelos BX e BVX.
- Motor protegido contra sobreaquecimento por protetores térmicos nos modelos BX e BVX.
- Voluta de recalque de saída horizontal com flange 3" para ANSI 125 / DN 75 NBR 7675.



- Dupla vedação da entrada dos cabos elétricos por gaxetas de borracha e resina, proporcionando estanqueidade total e maior durabilidade.
- Depósito de óleo com selo mecânico duplo.
- Rolamentos de esfera lubrificadas pelo óleo isolante atóxico do próprio motor, reduzindo a necessidade de manutenção.
- Sistema modular: várias peças intercambiáveis.

Imagem em corte de uma bomba EJ 75 BX

Opções de Propulsores

Sistema ContraBlock

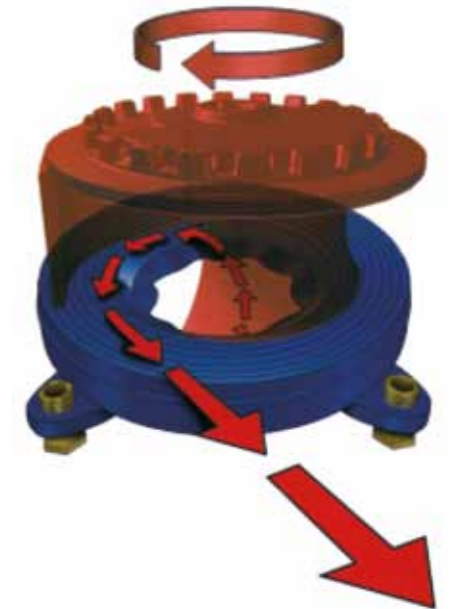
Tecnologia exclusiva Sulzer, o sistema ContraBlock é capaz de bombear, sem entupimento, os materiais sólidos típicos do esgoto graças à combinação dos seguintes componentes:

- Propulsores de um ou múltiplos canais, com aletas inclinadas.
- Placa de fundo ajustável com entalhe espiral.
- Grande abertura de sucção com bordas cortantes.
- Anel dentado na parte superior do propulsor com função de proteção da selagem do eixo e corte das fibras.

Propulsores Vortex

As bombas Scavenger com a terminação BV são equipadas com propulsores Vortex oferecidos em vários diâmetros e opções de usinagem para atendimento a um determinado ponto de operação. Capazes de atender a todas as aplicações já citadas para as bombas Scavenger, os propulsores Vortex destacam-se em operações como:

- Bombeamento suave de materiais sensíveis.
- Bombeamento de líquidos com materiais sólidos fibrosos.
- Bombeamento de líquidos contendo ar ou gases dissolvidos.



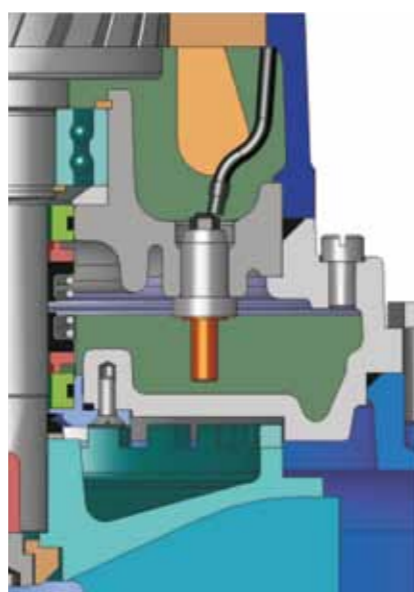
Sistema de Monitoramento (*)

O sistema de monitoramento previne a ocorrência de danos graves ao motor e à bomba ao alertar a eventual ocorrência de desgaste da selagem e aquecimento demaciado do motor, ocasionado por fatores como falta ou desbalanceamento de fases, queda de voltagem, bloqueio do propulsor ou falta de submersão da bomba. Entre os dispositivos de monitoramento disponíveis, estão:

- **Di-eletrodo no depósito de óleo:** O di-eletrodo reconhece a entrada de água no depósito de óleo, enviando um sinal de alerta para o painel de comando.

- **Protetores térmicos na cabeceira de bobinas do motor:** Esses protetores, instalados um em cada bobina do motor e ligados em série, abrem os contatos com o aumento excessivo da temperatura. A interrupção da continuidade do circuito é efetuada por um controle no painel de comando.

*) opcional



Manutenção e Aprimoramento do Desempenho da Bomba

Serviço de Suporte ao Cliente

A disponibilidade permanente das bombas e seu alto desempenho operacional são o objetivo principal de nossa organização de serviços de suporte ao cliente. Com nossos profissionais altamente experientes e nosso conhecimento da aplicação, fornecemos aos nossos clientes uma gama completa de soluções inovadoras de serviços para manter suas bombas em funcionamento.

Flexibilidade

Com serviços cujo escopo vai do fornecimento de peças de reposição à operação da bomba sob contrato, estamos singularmente posicionados para fazer seu processo rodar suavemente. Uma equipe dedicada de especialistas em serviços, sediada em uma de nossas fábricas ou em um dos mais de 60 centros de serviços espalhados pelo mundo, dedica-se a manter o desempenho das bombas de nossos clientes e de seus equipamentos associados. Este serviço não se limita aos produtos Sulzer - todas as bombas operadas por nossos clientes podem se beneficiar do suporte da Sulzer.



Especificações Técnicas

Modelo	Motor 60Hz			Cabo Elétrico			Tipo Propulsor	Recalque e Nominal pol/roscas	Passagem de Sólidos Ø mm	
	Potência Nominal cv/kW	Rotação Nominal rpm	Tensão de Operação V	Corrente Máxima (I) A	Condutores x Bitola Qtde. x mm²	Comp. Padrão m				
EJ 10 B STD	1,0/0,75	1750	220/380/440	5,0/3,0/2,5	4 x 1,5	7	Semiaberto (ContraBlock)	Flange 3" ANSI 125/ DN 75 NBR 7675	65	
EJ 10 BX STD*				7 x 1,5						
EJ 20 B STD	2,0/1,5	1750	220/380/440	10,0/5,8/5,0	4 x 1,5	7	Semiaberto (ContraBlock)	Flange 3" ANSI 125/ DN 75 NBR 7675	65	
EJ 20 BV STD D140				8,0/4,6/4,0						
EJ 20 BV STD D155										
EJ 20 BV STD D170				10/5,8/5,0	7 x 1,5		8,0/4,6/4,0		Vortex	60
EJ 20 BX STD*										
EJ 20 BVX STD D140*										
EJ 20 BVX STD D155*										
EJ 20 BVX STD D170*	15/8,7/7,5	4 x 2,5	12/7,0/6,0	Semiaberto (ContraBlock)	65					
EJ 30 B STD										
EJ 30 BV STD D170	3,0/2,2	1750	220/380/440	12/7,0/6,0	4 x 2,5	7	Vortex	Flange 3" ANSI 125/ DN 75 NBR 7675	65	
EJ 30 BV STD D186				15/8,7/7,5						
EJ 30 BV STD D199										
EJ 30 BX STD*				12/7,0/6,0	7 x 2,5		12/7,0/6,0		Vortex	60
EJ 30 BVX STD D170*										
EJ 30 BVX STD D186*										
EJ 30 BVX STD D199*										
EJ 40 B 2/3/4 V STD D110	4,0/3,0	3450	220/380/440	15/8,7/7,5	4 x 2,5	7	Semiaberto (ContraBlock)	Flange 3" ANSI 125/ DN 75 NBR 7675	50	
EJ 40 B 2/3/4 V STD D115										
EJ 40 B 2/3/4 V STD D120				7 x 2,5						
EJ 40 B 2/3/4 V STD D125										
EJ 40 BV 2/3/4 V STD										
EJ 40 BX 2/3/4 V STD D110*										
EJ 40 BX 2/3/4 V STD D115*										
EJ 40 BX 2/3/4 V STD D120*										
EJ 40 BX 2/3/4 V STD D125*	19/11/9,5	4 x 4,0	19/11/9,5	7 x 2,5	7	Semiaberto (ContraBlock)	Flange 3" ANSI 125/ DN 75 NBR 7675	65		
EJ 40 BVX STD*										
EJ 50 B STD	5,0/3,7	1750	220/380/440	19/11/9,5	7	Semiaberto (ContraBlock)	Flange 3" ANSI 125/ DN 75 NBR 7675	65		
EJ 50 B Y-D 2/4 V			220/440	19/9,5						
EJ 50 B Y-D 3/6 V			380	11						
EJ 50 BX STD*			220/380/440	19/11/9,5					4 x 4,0/3 x 1,5	
EJ 50 BX Y-D 2/4 V*			220/440	19/9,5					7 x 2,5/3 x 1,5	
EJ 50 BX Y-D 3/6 V*			380	11						
EJ 75 B STD	7,5/5,5	1750	220/380/440	24/13,9/12	7	Semiaberto (ContraBlock)	Flange 3" ANSI 125/ DN 75 NBR 7675	65		
EJ 75 B Y-D 2/4 V			220/440	24/12					7 x 2,5	
EJ 75 B Y-D 3/6 V			380	13,9					4 x 6,0/3 x 1,5	
EJ 75 BX STD*			220/380/440	24/13,9/12						
EJ 75 BX Y-D 2/4 V*			220/440	24/12					7 x 2,5/3 x 1,5	
EJ 75 BX Y-D 3/6 V*			380	13,9						

* Protetor térmico de sobreaquecimento de cabeceira de bobinas e di-eletrodo para proteção contra entrada de água no depósito de óleo da bomba.

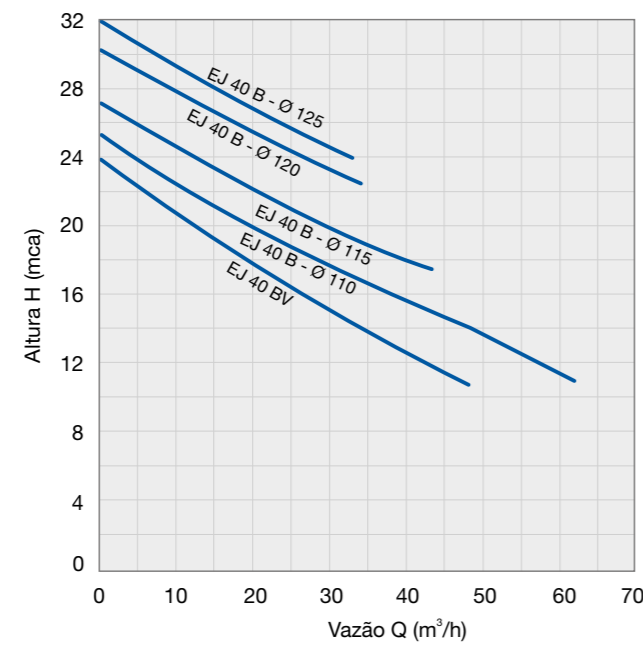
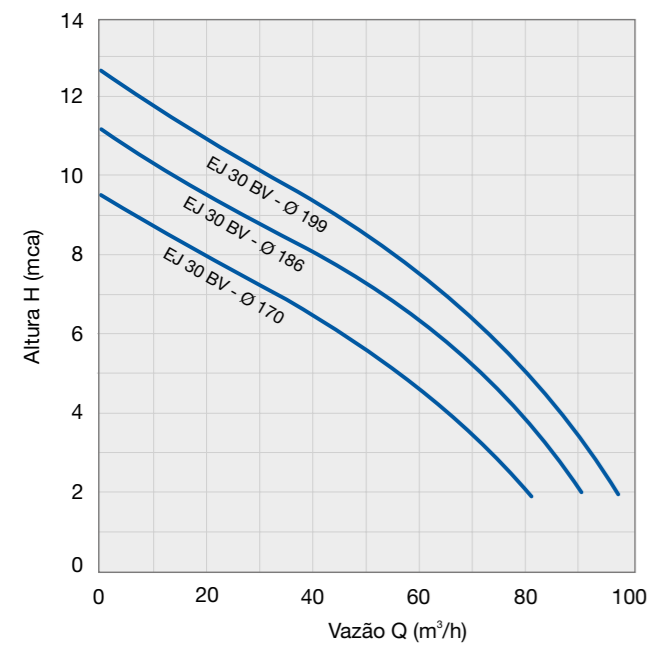
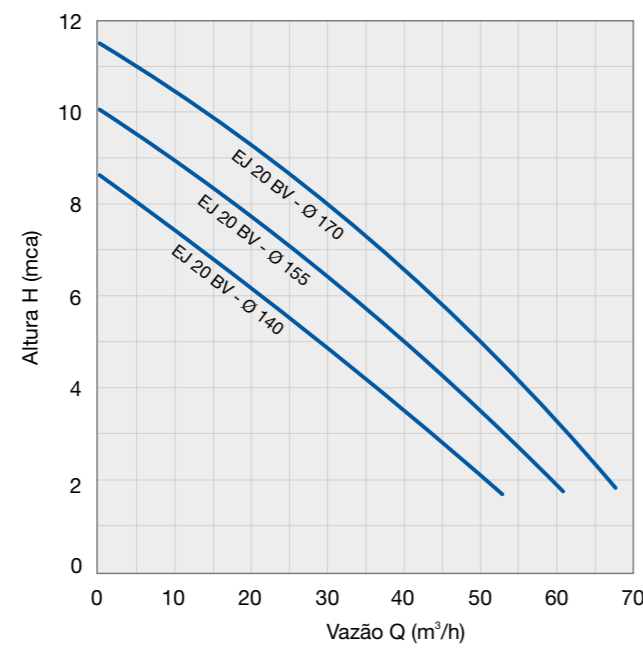
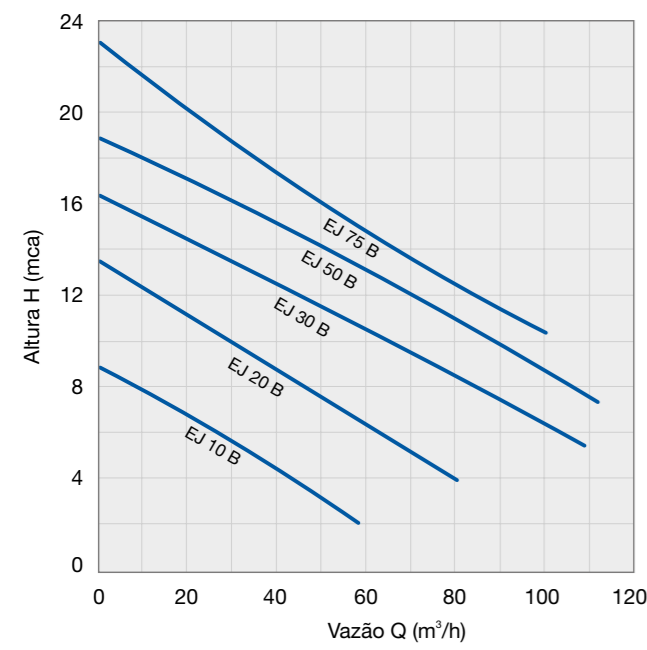
Tabela de Recalque

Modelo	10B/BX	20B/BX	20BV/BVX			30B/BX	30BV/BVX			40B/BX			40BV/BVX	50B/BX	75B/BX	
Ø Propulsor	130	164	140	155	170	176	170	186	199	110	115	120	125	120	190	205
mca	m³/h	m³/h	m³/h	m³/h	m³/h	m³/h	m³/h	m³/h	m³/h	m³/h	m³/h	m³/h	m³/h	m³/h	m³/h	m³/h
2	58,5	-	51	59,4	66,8	-	80,8	90,6	97,5	-	-	-	-	-	-	-
4	43,8	80,0	37,1	47,7	56,8	-	66,5	79,7	87,1	-	-	-	-	-	-	-
6	24,0	64,9	21,8	33,9	45,1	106,0	47,2	65,0	74,3	-	-	-	-	-	-	-
8	1,9	48,5	5,5	17,9	30,4	89,0	20,7	42,8	57,1	-	-	-	-	-	109,0	-
10	-	30,7	-	-	13,2	69,0	-	14,2	33,0	-	-	-	-	-	91,6	100,0
12	-	13,3	-	-	-	46,6	-	-	3,5	56,0	-	-	-	45,3	74,6	88,0
14	-	-	-	-	-	23,8	-	-	-	47,0	-	-	-	36,6	54,7	70,0
16	-	-	-	-	-	3,9	-	-	-	38,0	-	-	-	28,3	33,7	51,0
18	-	-	-	-	-	-	-	-	-	28,0	42,0	-	-	20,3	10,0	32,0
20	-	-	-	-	-	-	-	-	-	19,0	31,0	-	-	12,9	-	12,5
22	-	-	-	-	-	-	-	-	-	11,0	21,0	32,0	-	5,8	-	-
24	-	-	-	-	-	-	-	-	-	2,5	13,0	22,0	33,0	-	-	-
26	-	-	-	-	-	-	-	-	-	-	5,0	13,0	23,5	-	-	-
28	-	-	-	-	-	-	-	-	-	-	-	4,0	15,0	-	-	-
30	-	-	-	-	-	-	-	-	-	-	-	-	8,0	-	-	-

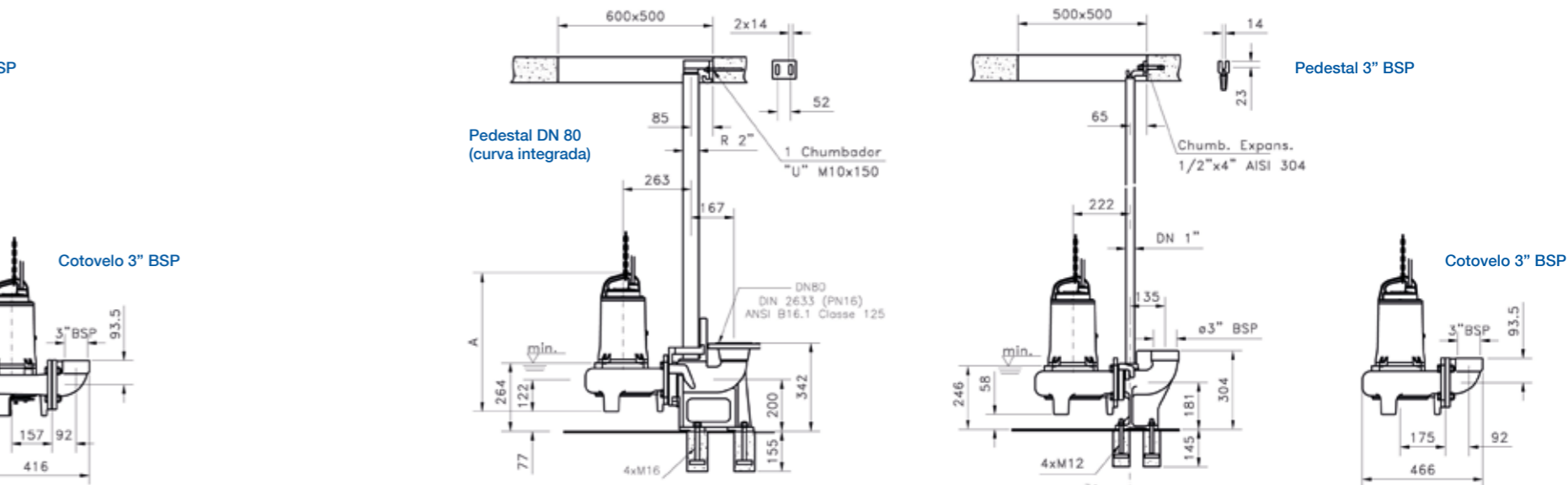
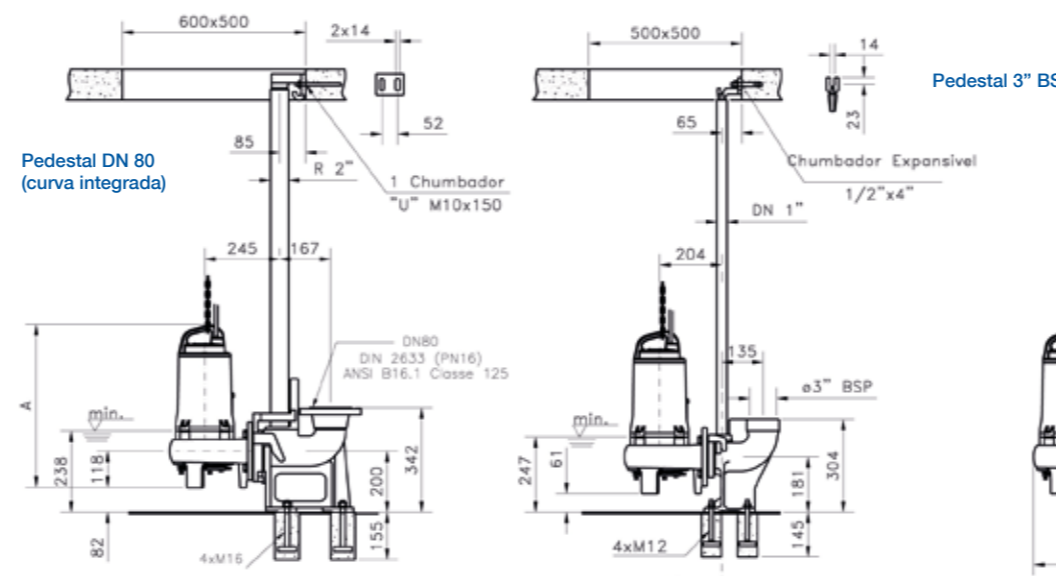
Materiais Construtivos

Componentes	Material
Tampa com alça integrada	EN-GJL-250 DIN EN 560 (Ferro fundido GG 25)
Carcaça do motor	
Flange intermediária (EJ 30 a EJ 75)	
Depósito de óleo	
Voluta	
Propulsor	Aço inox AISI 420
Eixo	
Mancais	Rolamento de esteras
Selo mecânico duplo	Carvão/Cerâmica/Aço inox AISI 316
Elementos de fixação	Aço Inox AISI 304
Anéis de vedação	Borracha nitrílica Buna N
Motor elétrico (grau de proteção IP68)	Classe de isolamento B (1 e 2 cv) e F (3 a 7,5 cv)
Cabo elétrico	PVC
Óleo isolante/lubrificante	Óleo mineral branco atóxico

Curvas de Performance

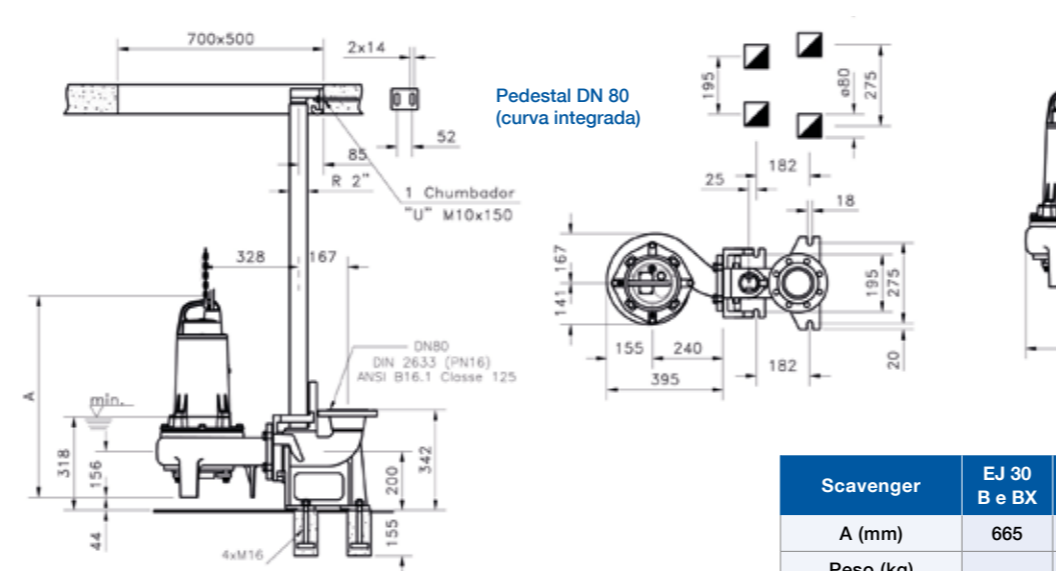


Dados Dimensionais e Instalação



Scavenger	EJ 10 B e BX	EJ 20 B e BX	EJ 40 BV e BVX	EJ 40 B e BX
A (mm)	492	535	535	589
Peso (kg) com cabo elétrico	32	38	41	48

Scavenger	EJ 20 BV e BVX
A (mm)	536
Peso (kg) com cabo elétrico	43



Scavenger	EJ 30 B e BX	EJ 30 BV e BVX	EJ 50 B e BX	EJ 75 B e BX
A (mm)	665	665	685	685
Peso (kg) com cabo elétrico	65	62	70	73

Sulzer Pumps Wastewater Brasil Ltda.

Curitiba - PR

Tel.: + 55.41.2108.8100
Fax: + 55.41.3348.1879
vendas.pr@sulzer.com
css.pr@sulzer.com

São Paulo - SP

vendas.sp@sulzer.com

Rio de Janeiro - RJ

vendas.rj@sulzer.com

Região Norte

vendas.norte@sulzer.com

Nova Lima - MG

vendas.mg@sulzer.com

Recife - PE

vendas.pe@sulzer.com

Salvador - BA

vendas.ba@sulzer.com

Serra - ES

vendas.es@sulzer.com

www.sulzer.com